

Беспроводный регистратор срабатывания с индикацией тока утечки серии «ОПН-Визор-II»

Беспроводный регистратор срабатывания с индикацией тока проводимости серии «ОПН-Визор-II» предназначен для удаленного контроля состояния ограничителей перенапряжений (ОПН) классов напряжения 3 – 750 кВ в эксплуатации. Регистратор «ОПН-Визор-II» позволяет удаленно контролировать полный ток утечки ограничителя перенапряжений, а также число защитных срабатываний ОПН.

Регистратор срабатывания ОПН «ОПН-Визор-II» представляет собой комплект из одного компактного автономного базового модуля (пульт) и нескольких беспроводных датчиков, устанавливаемых в разрыв заземляющего провода на контролируемых ОПН. Обмен информацией между базовым модулем «ОПН-Визор-II» и датчиками, установленными на ОПН осуществляется беспроводно по радиоканалу на расстоянии до 150 м.

Каждый датчик срабатывания ОПН с контролем тока утечки «ОПН-Визор-II» является полностью электронным прибором, не содержащим в конструкции подвижных частей, что положительно сказывается на продолжительности непрерывной работы датчика. Герметичный корпус датчика выполнен из прочного электроизоляционного пластика, устойчивого к воздействию окружающей среды.



Датчик регистратора срабатывания ОПН типа «ОПН-Визор-II»

Каждый датчик тока утечки и срабатывания ОПН «ОПН-Визор-II» является полностью автономным, не требующим дополнительного обслуживания. В отличие от импортных аналогов, которые в своей конструкции имеют элементы питания в виде литиевых батарей или солнечных элементов, датчики тока утечки и срабатывания ОПН «ОПН-Визор-II» не содержат элементов питания. Энергию для измерения и передачи информации датчики тока утечки ОПН «ОПН-Визор-II» берут от проходящего через них тока утечки ОПН. Такая схема работы

позволяет продлить непрерывный срок службы датчиков «ОПН-Визор-II» без необходимости их технического обслуживания до нескольких десятков лет.

Базовый модуль регистратора срабатываний ОПН «ОПН-Визор-II» компактный, он оснащен ярким многострочным цветным жидкокристаллическим дисплеем, на котором отображается информация от всех датчиков, находящихся в зоне радио доступности базового модуля (в радиусе 100 – 150 м). Базовый модуль регистратора может одновременно получать и отображать информацию от 20 и более датчиков. Базовый модуль имеет малые размеры, питается от аккумулятора, аналогичного аккумуляторам мобильного телефона. Зарядка аккумулятора базового модуля регистратора срабатываний ОПН «ОПН-Визор-II» осуществляется от любого стандартного зарядного устройства для мобильных телефонов с микро-USB коннектором.



Базовый модуль регистратора срабатывания ОПН типа «ОПН-Визор-II»

Технические характеристики регистратора срабатывания «ОПН-Визор-II»

Наименование параметра	Значение параметра
Напряжение сети, кВ	3-750
Максимальное напряжение на приборном вводе регистратора при грозовом импульсе, кВ	1,5
Выдерживаемый импульсный ток прямоугольной формы 2000 мкс, А	800
Номинальный разрядный ток (грозовой импульс 8/20 мкс), А	10000
Диапазон измерений переменного тока проводимости, мА	0÷5
Контролируемое число срабатываний регистратора	0-999
Масса датчика, кг	0,6
Масса базового модуля, кг	0,6
Габаритные размеры датчика, мм	240×165×75
Габаритные размеры базового модуля, мм	190×110×60
Количество датчиков, которые могут работать одновременно с одним базовым модулем	От 1 до 100
Питание автономного датчика	Без батарей, питание током утечки ОПН
Периодичность обслуживания датчиков	Необслуживаемые

Экран базового модуля «ОПН-Визор-II»

При значении полного тока проводимости ОПН от 0 до 1 мА строка с данными об этом ОПН отображается на экране зеленым цветом; при значении тока от 1 до 2 мА - желтым цветом; при токе выше 2 мА - красным цветом.

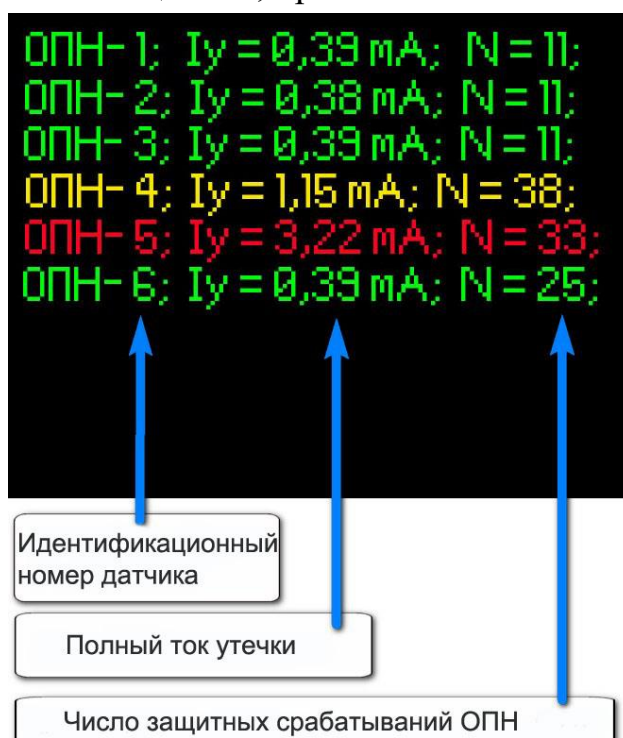
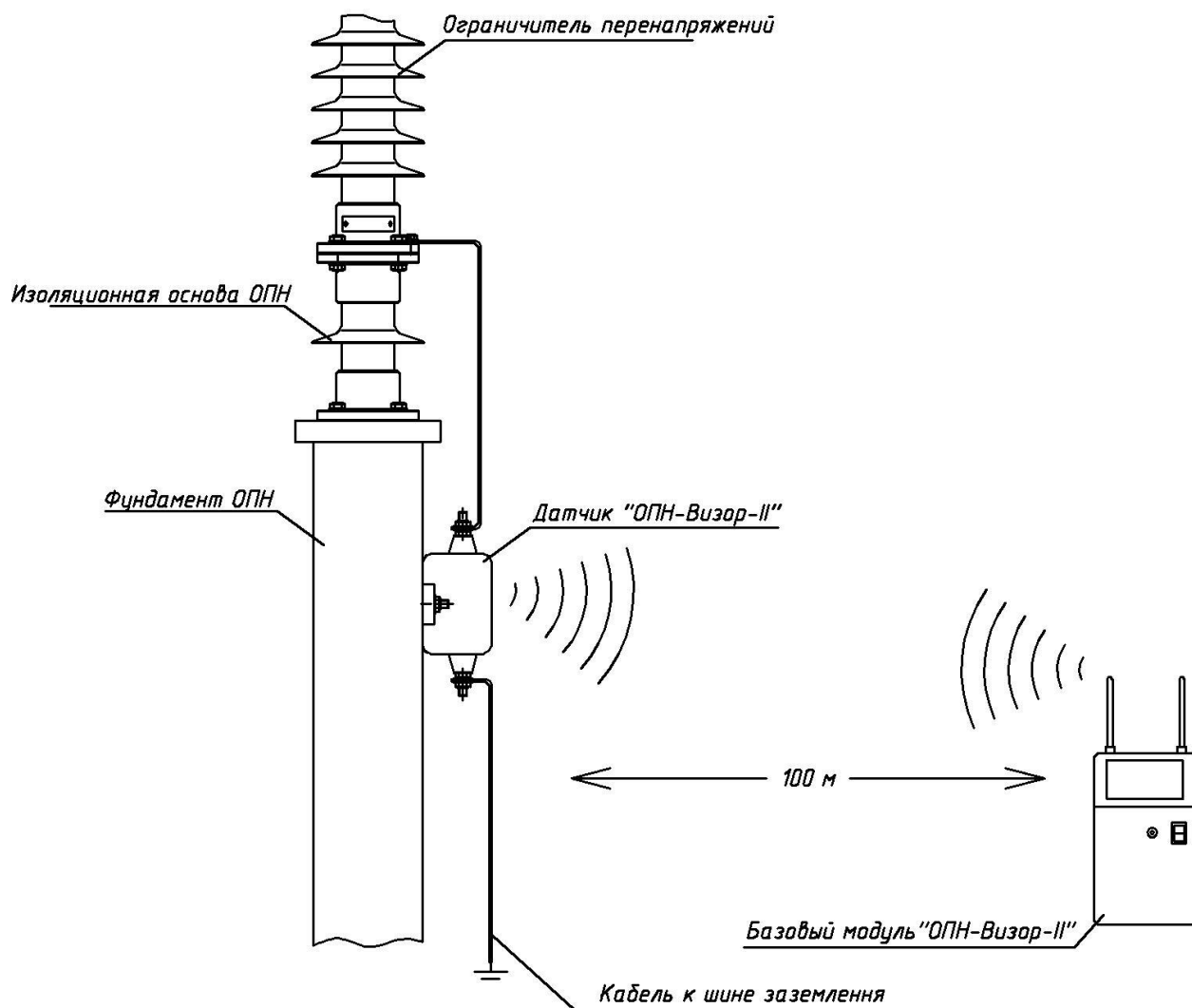


Схема монтажа датчика беспроводного регистратора срабатывания с индикацией тока проводимости ограничителей перенапряжений «ОПН-Визор-II»



После монтажа и подачи напряжения в течение 2-х минут датчики входят в нормальный рабочий режим и могут быть сразу опрошены базовым модулем. Никаких специальных настроек делать не требуется.

Беспроводные регистраторы срабатывания с индикацией тока проводимости серии «ОПН-Визор-II» являются собственной разработкой предприятия ООО «ПО СЗВИ».