

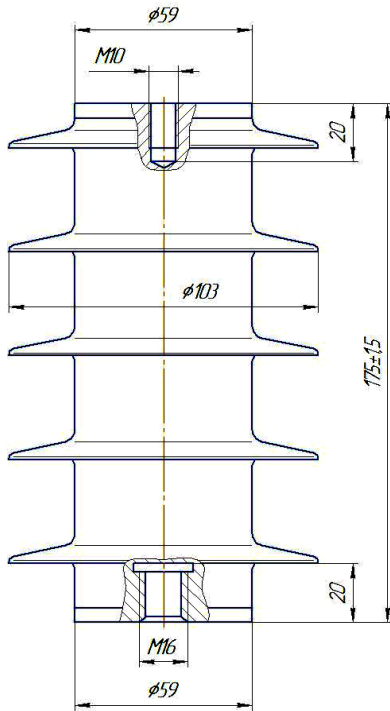


ТОВАРИСТВО З ОБМЕЖЕНОЮ ВІДПОВІДАЛЬНІСТЮ

«ВИРОБНИЧЕ ОБ'ЄДНАННЯ СЛОВ'ЯНСЬКИЙ ЗАВОД ВИСОКОВОЛЬТНИХ ІЗОЛЯТОРІВ»

Адреса: Україна, 84105, Донецька обл., м. Слов'янськ, вул.Краматорська б.79
Банківські реквізити: IBAN UA963003460000026002021455201 в АТ «АЛЬФА-БАНК»,
ЄДРПОУ 36368912; ПІН 363689105224; свідоцтво 200134920
Приймальна директора: E-mail: szvi@szvi.com.ua тел./факс +38 (06262) 3-43-32
Комерційний департамент: E-mail: om@szvi.com.ua тел./факс +38 (0626) 66-80-25, (06262) 3-60-75
WEB: www.szvi.biz

ІЗОЛЯТОР ОПОРНИЙ СТРИЖНЬОВИЙ ПОЛІМЕРНИЙ ОСК 5-20/125 УХЛ1



Основні технічні характеристики ізоляторів

Номінальна напруга, кВ	20
Найбільша допустима робоча напруга, кВ	24
Випробувальна напруга грозового імпульсу «1,2/50», кВ, не менше	125
Випробувальна напруга промислової частоти протягом 1 хв, в сухому стані, кВ, не менше	65
Пробивна напруга, кВ, не менше	80
Нормована руйнівна механічна сила під час згинання, кН, не менше	5
Довжина шляху витoku, мм	370
Маса, кг, не більше	1,7
Гарантійний термін експлуатації, місяців, не менше	36
Термін служби, років, не менше	30

Ізолятори призначені для ізоляції та кріплення струмопровідних частин в комплектних закритих струмопроводах напругою 15,75 кВ електричних апаратів електричних станцій (в тому числі, атомних) і підстанцій змінного струму, частотою до 100 Гц.

Ізолятори ОСК 5-20/125 УХЛ1, 2 виготовляються за ТУ У 27.9-36368912-011:2019 і відповідають їх вимогам, а також загальним вимогам СОУ МПЕ 40.1.51.302:2006 «Ізолятори опорні стрижньові полімерні. Загальні технічні умови».