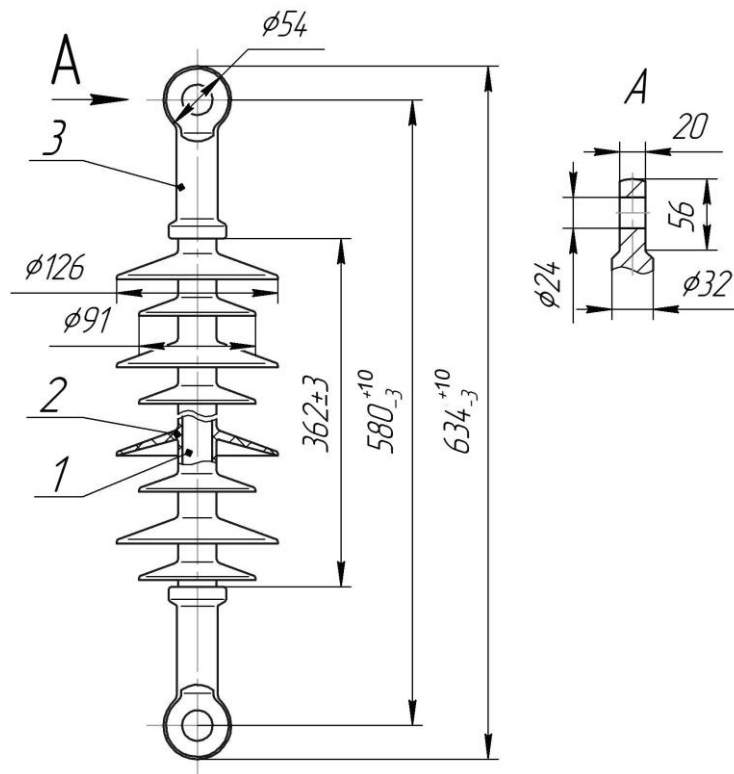




# Ізолятор натяжний полімерний суцільнолитий НСКЦ 120-27,5-5



## ОСНОВНІ ТЕХНІЧНІ ХАРАКТЕРИСТИКИ

Номинальна напруга, кВ	27,5
Механічна руйнівна сила при розтягуванні, кН, не менше	120
Ступінь забруднення атмосфери	5
Довжина шляху витоку, мм, не менше	1100
Випробувальна напруга промислової частоти, кВ, не менше:	
- в сухому стані	130
- під дощем у вертикальному та горизонтальному положенні	110
Випробувальна напруга грозових імпульсів "1,2/50", кВ, не менше	220
50 %-ва розрядна напруга промислової частоти у забрудненому та зволоженому стані, за питомої поверхневої провідності шару забруднення (20±2,0) мкСм, кВ, не менше	42
Рівень радіозавад за нормованої напрузі 30 кВ, дБ, не більше	15
Трекінг-ерозійна стійкість, годин, не менше	300
Термомеханічна міцність, 4 термоцикла (від -60 °С до +50 °С), кН	72
Маса, кг, не більше	2,7

Інші показники ізолятора відповідають вимогам ТУ У 27.9-36368912-005:2017 та ДСТУ 3024-95.

## МАТЕРІАЛИ

Ізоляційна частина – склопластик (1) та суцільнолита захисна оболонка із кремнійорганічної гуми (2).

Закінцьовувачі (3) – сталь з антикорозійним гарячим цинковим покриттям товщиною не менше 70 мкм.