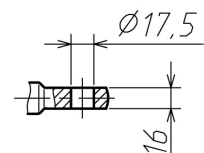
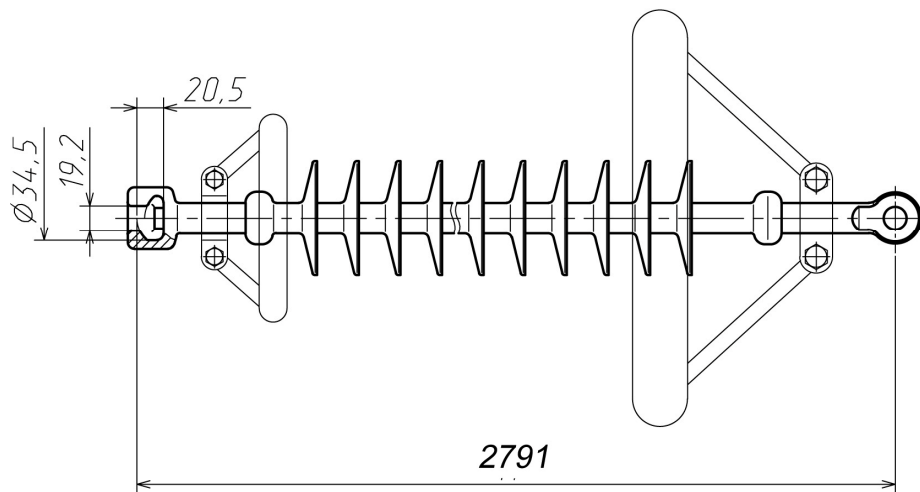
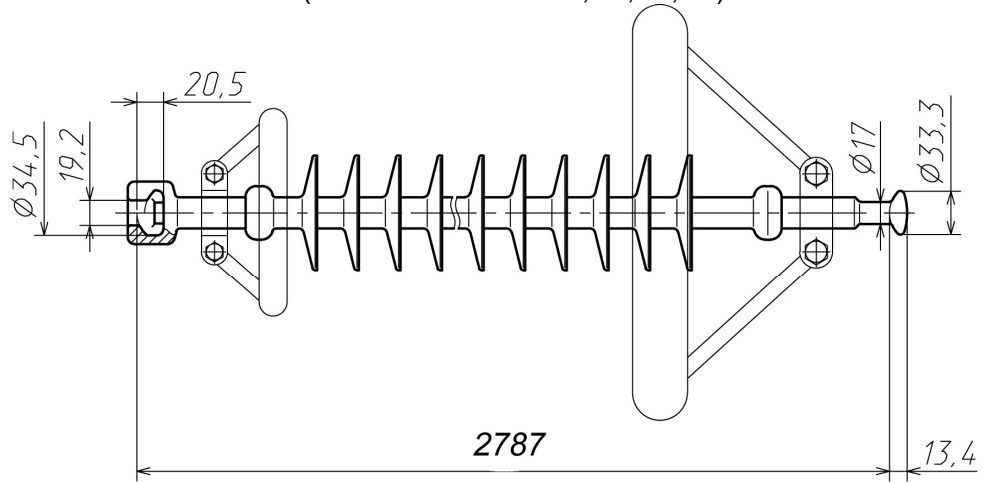
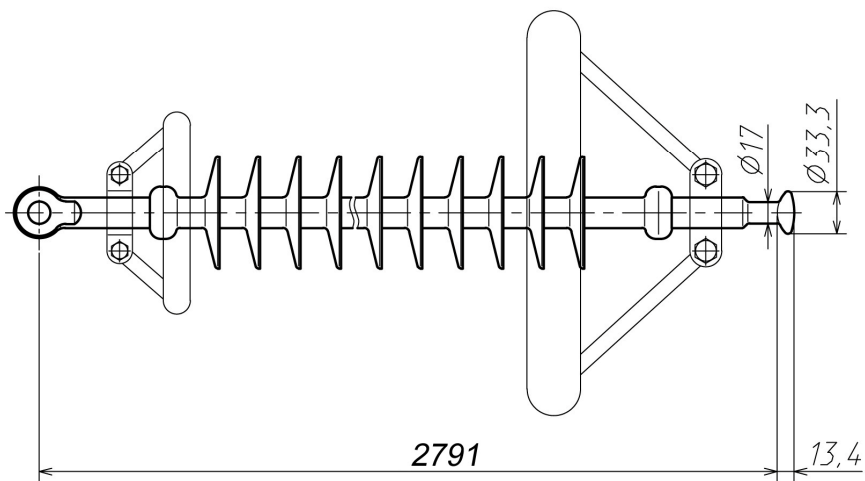
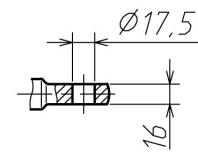
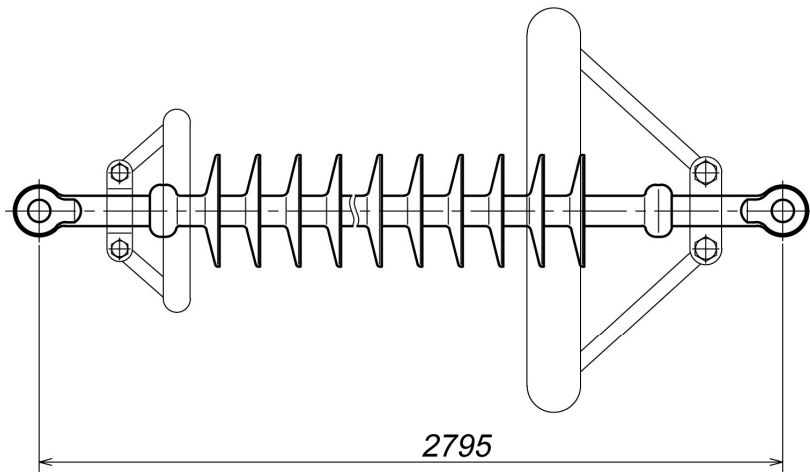




**ИЗОЛЯТОР ЛИНЕЙНЫЙ ПОДВЕСНОЙ СТЕРЖНЕВОЙ ПОЛИМЕРНЫЙ**  
**ЛКЦ 70-330-2**  
(основное исполнение; 01; 02; 03)





Изоляторы ЛКЦ 70-330-2 соответствуют требованиям ТУ У 27.9-33705375-004:2015, согласованным с Министерством энергетики и угольной промышленности Украины.