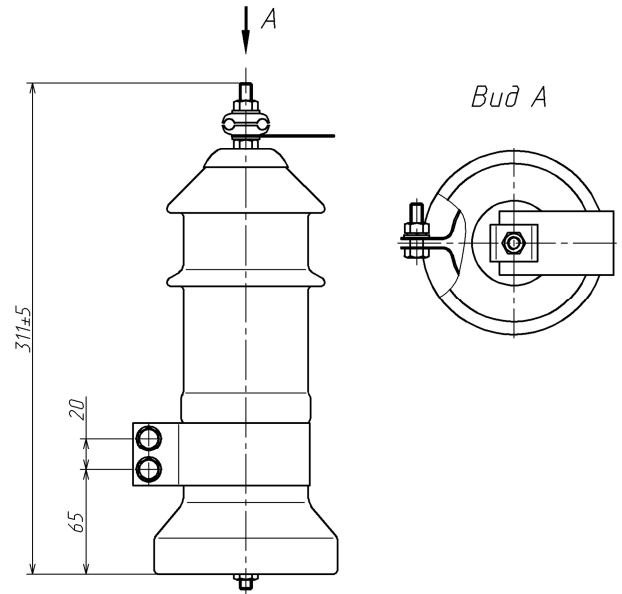




РАЗРЯДНИК ВЕНТИЛЬНЫЙ РВО-6У1-ОЦ



ТЕХНИЧЕСКИЕ ХАРАКТЕРИСТИКИ И ПАРАМЕТРЫ

Показатели	Значение
Класс напряжения разрядника, кВ	6
Номинальное напряжение разрядника, кВ	7,5
Климатическое исполнение и категория размещения	У1
Пробивное напряжение при частоте 50 Гц в сухом состоянии и под дождем, кВ	не менее 16 не более 19
Импульсное пробивное напряжение при предразрядном времени от 2 до 20 мкс, кВ, не более	32
Остающееся напряжение при импульсе тока 8/20 мкс с амплитудой тока 5000 А, кВ, не более	13
Пропускная способность (прямоугольная волна 2000 мкс), А	150
Допустимое количество срабатываний разрядника, не менее	1000
Механическая прочность при ветровой нагрузке и тяжении проводов, Н, не менее	300
Масса, кг, не более	3,1
Длина пути утечки, мм, не менее	180
Гарантийный срок, лет	3
Срок службы, лет, не менее	25

Разрядники **РВО-6У1-ОЦ** производства ООО «ПО СЗВИ» имеют повышенную надежность и долговечность за счет применения оксид-цинковых варисторов, что позволяет:

- увеличить пропускную способность разрядников
- улучшить защитные характеристики разрядников за счет снижения остающихся напряжений
- практически исключить протекание сопровождающих токов после срабатывания разрядника.

Разрядники **РВО-6У1-ОЦ** соответствуют требованиям ТУ У 27.1-33705375-007:2015, согласованным с Министерством энергетики и угольной промышленности Украины.