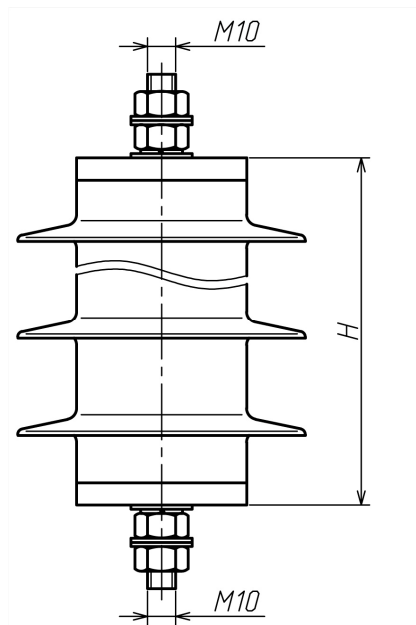




## ОГРАНИЧИТЕЛИ ПЕРЕНАПРЯЖЕНИЙ НЕЛИНЕЙНЫЕ ОПНп-10/10,5...14/10/1 УХЛ1; ОПНп-10/10,5...14/10/2 УХЛ1



### ТЕХНИЧЕСКИЕ ХАРАКТЕРИСТИКИ И ПАРАМЕТРЫ

Показатели	Значения показателей для ОПН:					
	ОПНп-10/10,5/10/1; ОПНп-10/10,5/10/2	ОПНп-10/11,5/10/1; ОПНп-10/11,5/10/2	ОПНп-10/12/10/1; ОПНп-10/12/10/2	ОПНп-10/12,7/10/1; ОПНп-10/12,7/10/2	ОПНп-10/13,2/10/1; ОПНп-10/13,2/10/2	ОПНп-10/14/10/1; ОПНп-10/14/10/2
Класс напряжения, кВ	10	10	10	10	10	10
Наибольшее длительно допустимое рабочее напряжение $U_{\text{про}} (U_c)$ , кВ	10,5	11,5	12	12,7	13,2	14
Номинальный разрядный ток, кА	10	10	10	10	10	10
Номинальное напряжение ОПН $U_n (U_p)$ , кВ	13,1	14,4	15,0	15,9	16,5	17,5
Остающееся напряжение при грозовом импульсе тока 8/20 мкс с амплитудой тока 10000 А, кВ, не более	33,6	36,3	38,7	40,0	40,9	43,0
Остающееся напряжение при коммутационном импульсе тока 30/60 мкс с амплитудой тока 500 А, кВ, не более	26,4	28,6	30,5	31,5	32,2	33,8
Класс пропускной способности по IEC 60099-4	1; 2					
Ток проводимости при $U_{\text{про}}$ , мА, не более	0,5					
Механическая прочность при ветровой нагрузке и натяжении проводов, Н, не менее	300					
Корпус ограничителя	полимерный					
Климатическое исполнение и категория размещения	УХЛ1					
Высота H, мм	140...232					
Длина пути утечки, мм, не менее	275...430					
Гарантийный срок, лет	5					
Срок службы, лет, не менее	30					

Арматура ОПН изготовлена из коррозионно-стойкого материала.

В комплект поставки ОПН входят комплектующие для монтажа, руководство по эксплуатации, паспорт, сертификат качества.

Ограничители перенапряжений нелинейные ОПНп-10/10,5...14/10/1 УХЛ1;  
ОПНп-10/10,5...14/10/2 УХЛ1 соответствуют требованиям ТУ У 27.1-33705375-009:2015,  
согласованным с Министерством энергетики и угольной промышленности Украины.