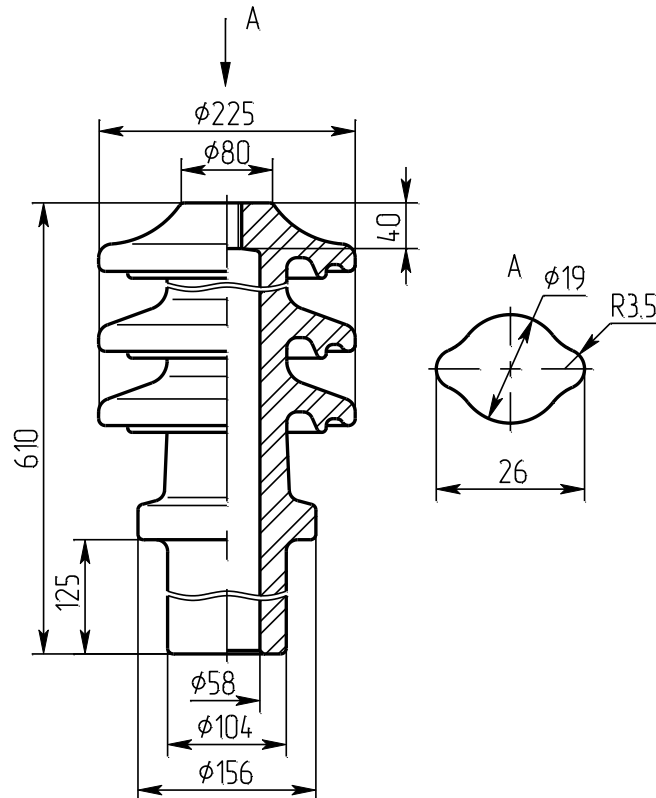




**Изолятор проходной неармированный для съемных трансформаторных вводов**  
**Ізолятор прохідний неармований для зйомних трансформаторних вводів**



**ИПТ-35/400 Б 01**

чертеж **ИВЕЮ.757524.042**  
 креслення

Номинальное напряжение, кВ Номинальна напруга, кВ	35
Номинальный ток, А Номинальний струм, А	400
Минимальная разрушающая сила при изгибе, кН Мінімальна руйнівна сила при згині, кН	3,5
Длина пути утечки не менее, см Довжина шляху витоку не менше, см	105
Масса, кг Маса, кг	19,8
Изолятор соответствует требованиям: Ізолятор відповідає вимогам: <b>ТУ 16-757.032-86</b>	
Срок службы-не менее 25 лет Строк служби-не менше 25 років	