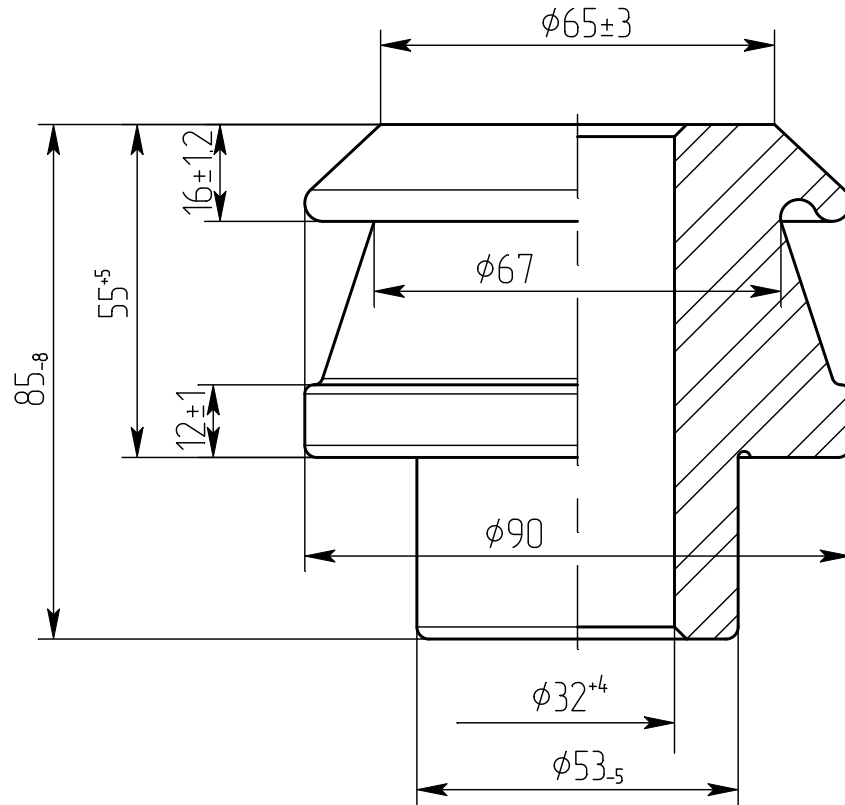




*Изолятор проходной неармированный
для съемных трансформаторных вводов
Изолятор прохідний неармований
для зйомних трансформаторних уводів*



A1-1000 DIN 42530

*чертеж НИЮД.505
креслення*

<i>Номинальное напряжение, кВ Номінальна напруга, кВ</i>	<i>1</i>
<i>Номинальный ток, А Номінальний струм, А</i>	<i>1000</i>
<i>Масса, кг Маса, кг</i>	<i>0,7</i>
<i>Втулка соответствует требованиям: Втулка відповідає вимогам:</i>	<i>IEC 62155:2003</i>
<i>Гарантийный срок эксплуатации – 3 года Гарантійний строк експлуатації – 3 роки</i>	