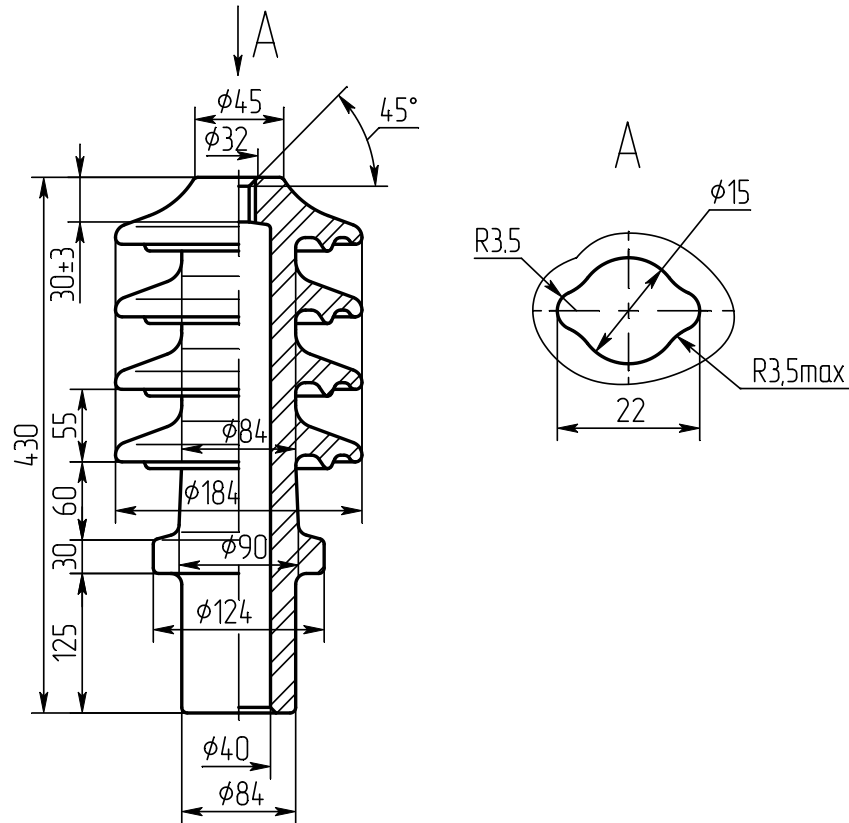




**Изолятор проходной неармированный
для съемных трансформаторных вводов
Изолятор прохідний неармований
для зйомних трансформаторних уводів**



ИПТ-20/250 Б 01
чертеж **ИВЕЮ.757523.124**
креслення

Номинальное напряжение, кВ Номінальна напруга, кВ	20
Номинальный ток, А Номінальний струм, А	250
Минимальная разрушающая сила при изгибе, кН Мінімальна руйнівна сила при згині, кН	5
Длина пути утечки не менее, см Довжина шляху витoku не менше, см	62
Масса, кг Маса, кг	9,2
Изолятор соответствует требованиям: Изолятор відповідає вимогам:	ТУ 16-757.032-86
Срок службы - не менее 25 лет Строк служби - не менше 25 років	