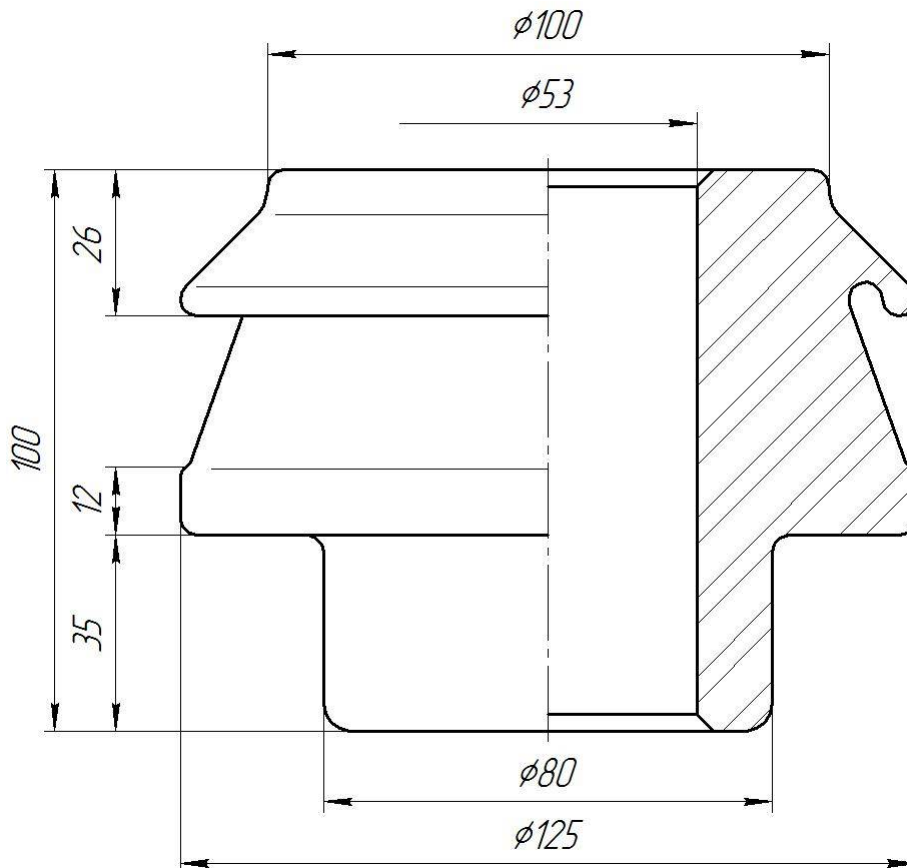




*Изолятор проходной неармированный
для съемных трансформаторных вводов
Изолятор прохідний неармований
для зйомних трансформаторних уводів*



ИПТ - 1/3150 01
ИВЕЮ.757524.038
чертеж
креслення

Номинальное напряжение, кВ Номинальна напруга, кВ	1
Номинальный ток, А Номинальний струм, А	3150
Масса, кг Маса, кг	1,7
Изолятор соответствует требованиям: Изолятор відповідає вимогам:	ТУ 16-757.032-86
Срок службы-не менее 25 лет Строк служби-не менше 25 років	