



*Изолятор проходной армированный
для наружно-внутренних установок*
*Ізолятор прохідний армований
для зовнішніх та внутрішніх установок*

ИПУ-10/3150 - 12,5 УХЛ 1

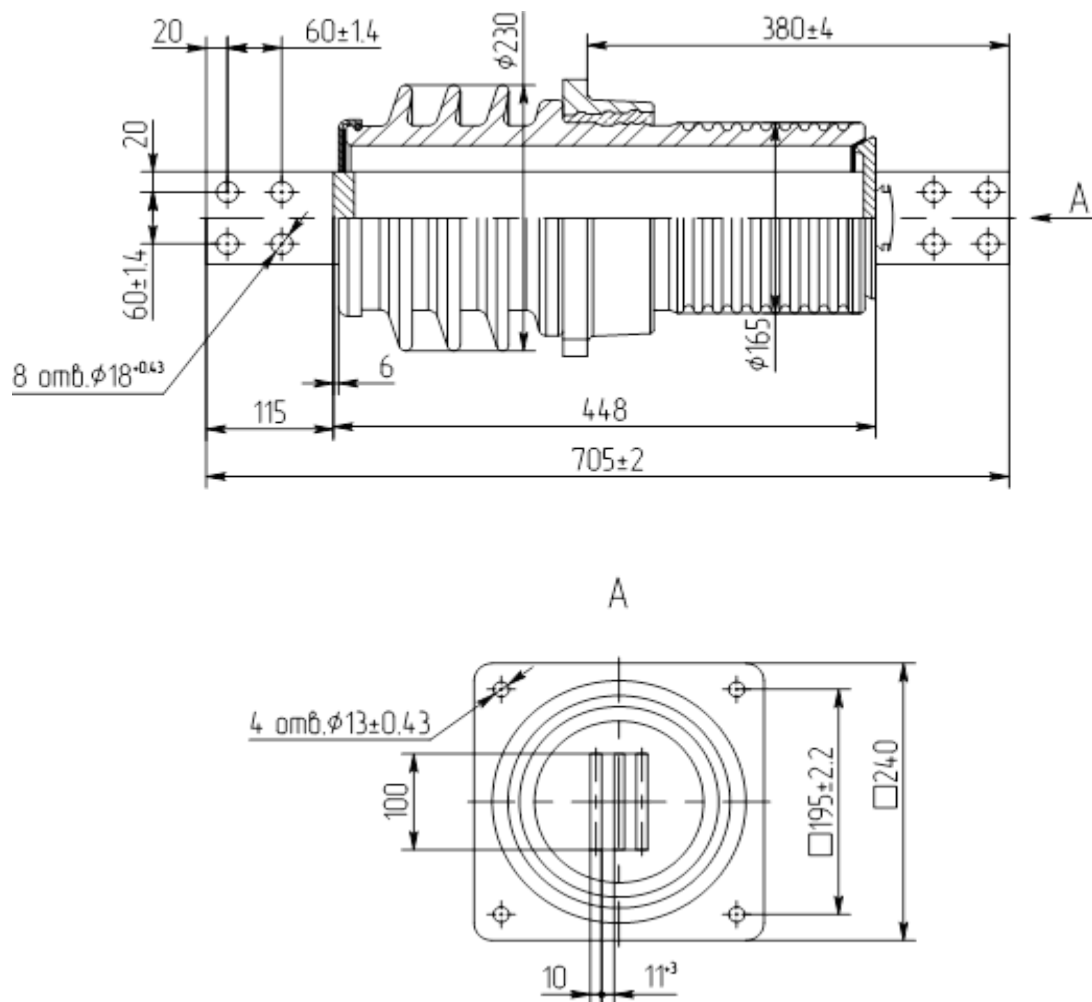


чертёж
креслення

НИЮД.686153.023-02 СБ

Номинальное напряжение, кВ Номінальна напруга, кВ	10
Номинальный ток, А Номінальний струм, А	3150
Механическая разрушающая сила при изгибе не менее, кН Механічна руйнівна сила при згині не менше, кН	12,5
Длина пути утечки не менее, см Довжина шляху витoku не менше, см	30
Масса, кг Маса, кг	21,1 ± 10%
Изолятор соответствует требованиям Ізолятор відповідає вимогам	ТУ У 23.4-36368912-009:2018
Срок службы - не менее Строк служби - не менше	25 лет років