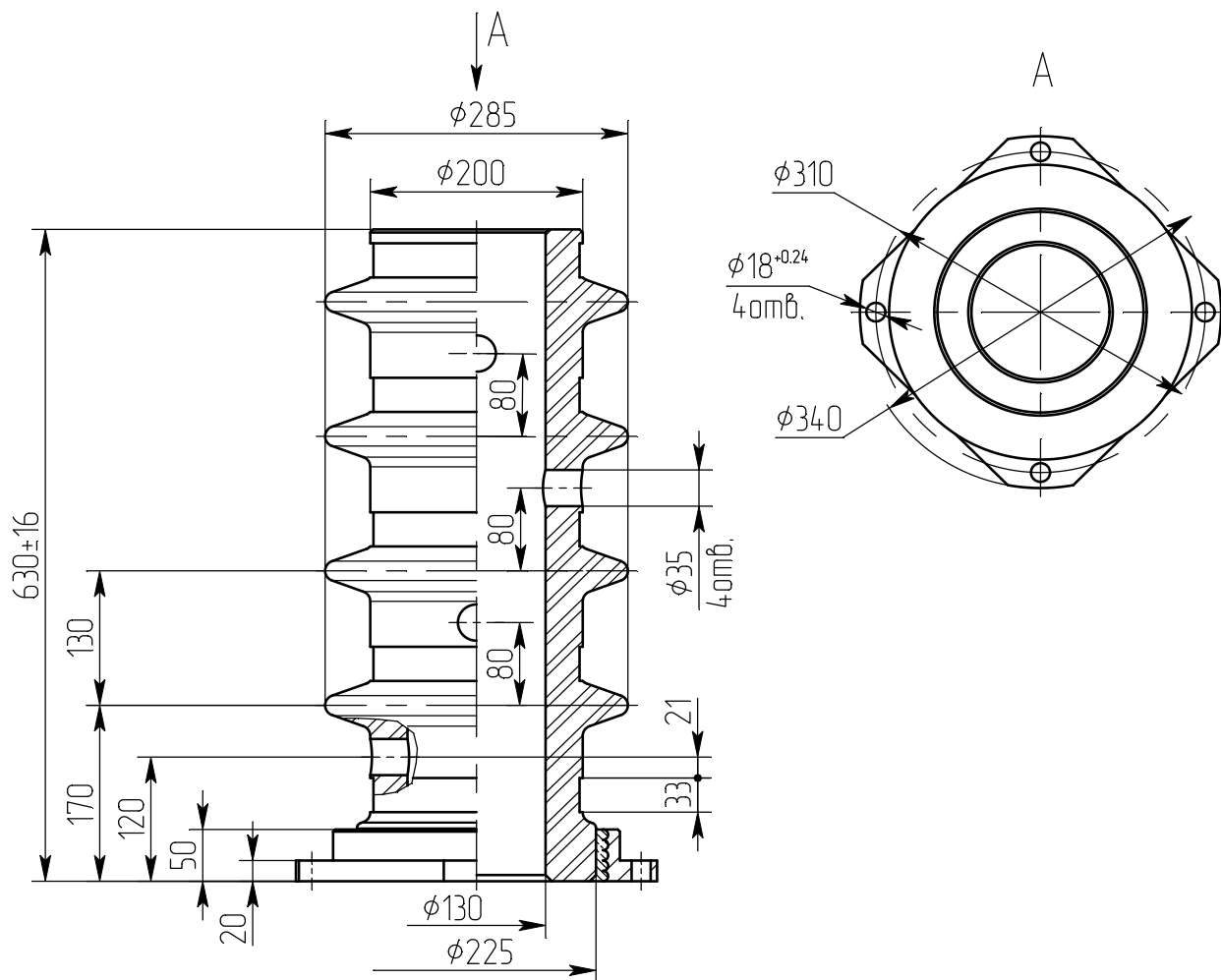




*Изолятор проходной армированный внутренней установки
для распределительных устройств*

*Ізолятор прохідний армований внутрішньої установки
для розподільних пристроїв*



ИПЭ – 10 – 1 У2

чертеж **НИЮД.686153.021 СБ**
креслення

<i>Номинальное напряжение, кВ</i> <i>Номінальна напруга, кВ</i>	10
<i>Минимальная разрушающая сила на изгиб, кН</i> <i>Мінімальна руйнуюча сила на згин, кН</i>	1,0
<i>Масса, кг</i> <i>Маса, кг</i>	46
<i>Изолятор соответствует требованиям конструкторского документа</i> <i>Ізолятор відповідає вимогам конструкторського документу</i>	