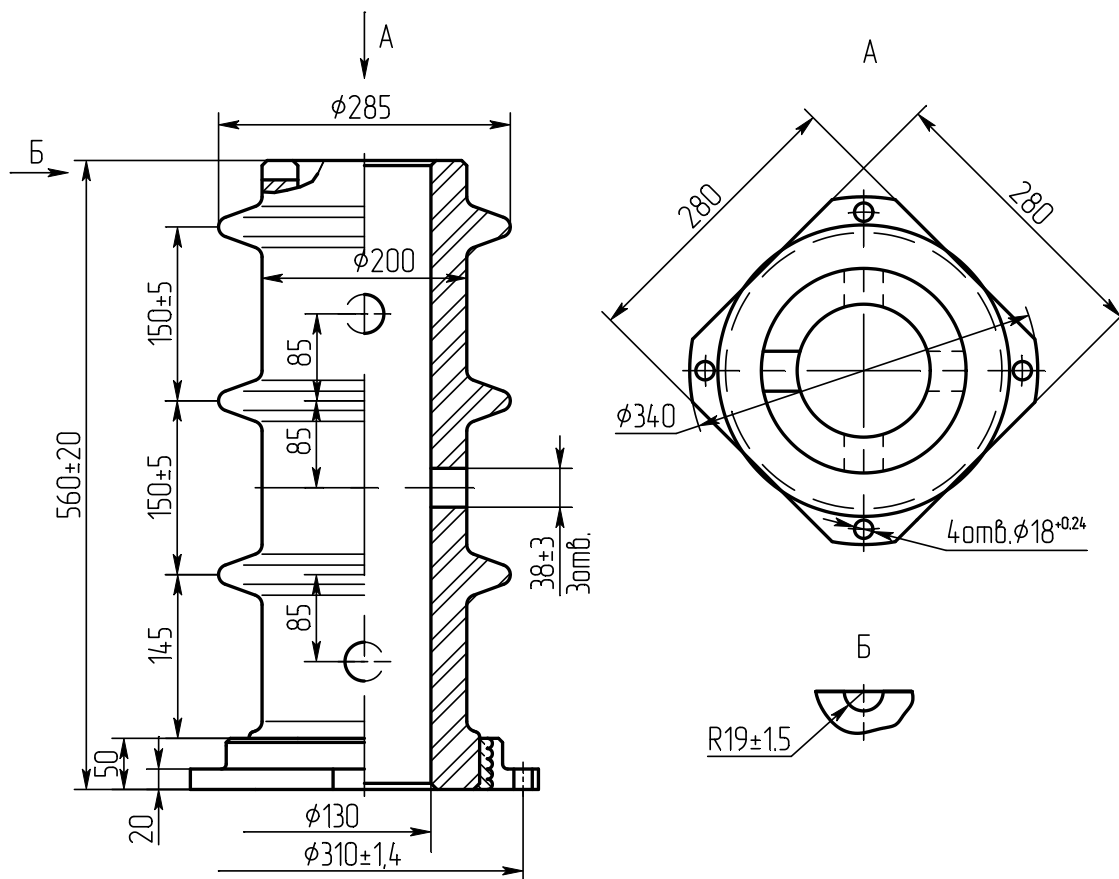




**Изолятор проходной армированный внутренней установки  
для распределительных устройств**

**Ізолятор прохідний армований внутрішньої установки  
для розподільних пристроїв**



**ИПЭ – 6 У2**

**чертеж ИНЯЖ.686152.001 СБ**  
**креслення**

Номинальное напряжение, кВ Номінальна напруга, кВ	6
Минимальная разрушающая сила на изгиб, кН Мінімальна руйнуюча сила на згин, кН	1,2
Масса, кг Маса, кг	35
Изолятор соответствует требованиям: Ізолятор відповідає вимогам:	ТУ У – 528.084 - 76
Срок службы – не менее 25 лет Строк служби – не менше 25 років	