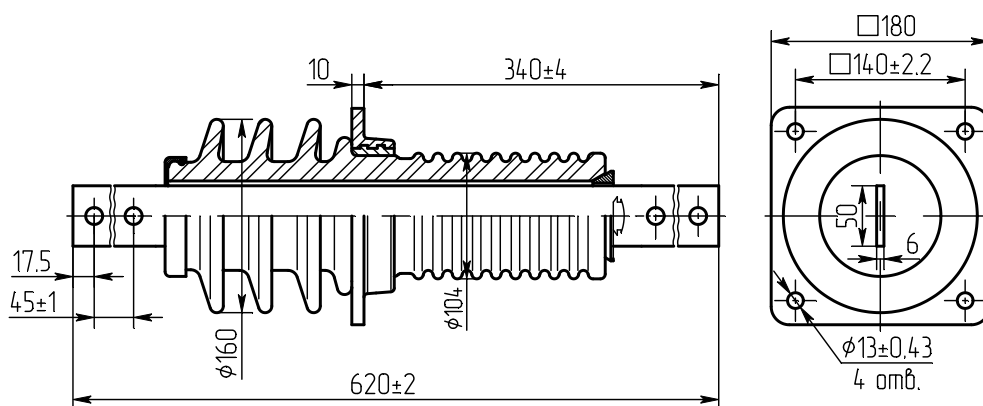




**Изолятор проходной армированный
для наружно-внутренних установок
Изолятор проходний армований
для зовнішньо-внутрішніх установок**



ИПУ-10/630 - 7,5 УХЛ 1

чертеж **НИЮД.686153.022 СБ**
креслення

Номинальное напряжение, кВ Номінальна напруга, кВ	10
Номинальный ток, А Номінальний струм, А	630
Механическая разрушающая сила при изгибе не менее, кН Механічна руйнівна сила при згині не менше, кН	7,5
Длина пути утечки не менее, см Довжина шляху витoku не менше, см	30
Масса, кг Маса, кг	7,0
Изолятор соответствует требованиям: Изолятор відповідає вимогам:	ГОСТ 22229-83
Срок службы – не менее 25 лет Строк служби – не менше 25 років	