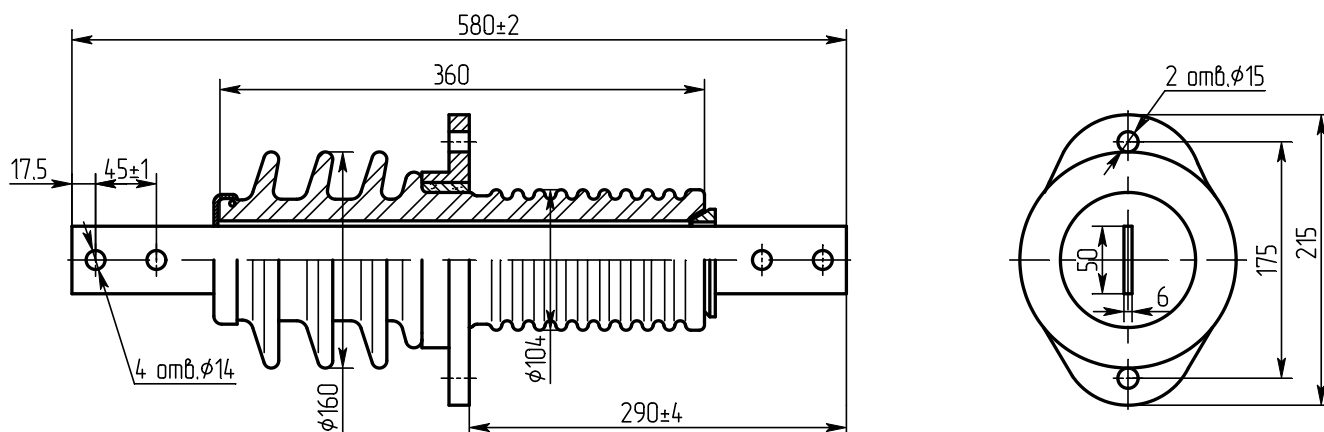




Изолятор проходной армированный
Ізолятор прохідний армований



ИПУ-10/630 - 7,5 – I УХЛ1

чертеж **НИЮД.686153.020 СБ**
креслення

Номинальное напряжение, кВ Номинальна напруга, кВ	10
Номинальный ток, А Номинальний струм, А	630
Минимальная разрушающая сила при изгибе не менее, кН Мінімальна руйнівна сила при згині не менше, кН	7,5
Длина пути утечки не менее, см Довжина шляху витoku не менше, см	30
Масса, кг Маса, кг	6,5
Изолятор соответствует требованиям: Ізолятор відповідає вимогам:	ГОСТ 22229-83
Срок службы – не менее 25 лет Строк служби – не менше 25 років	