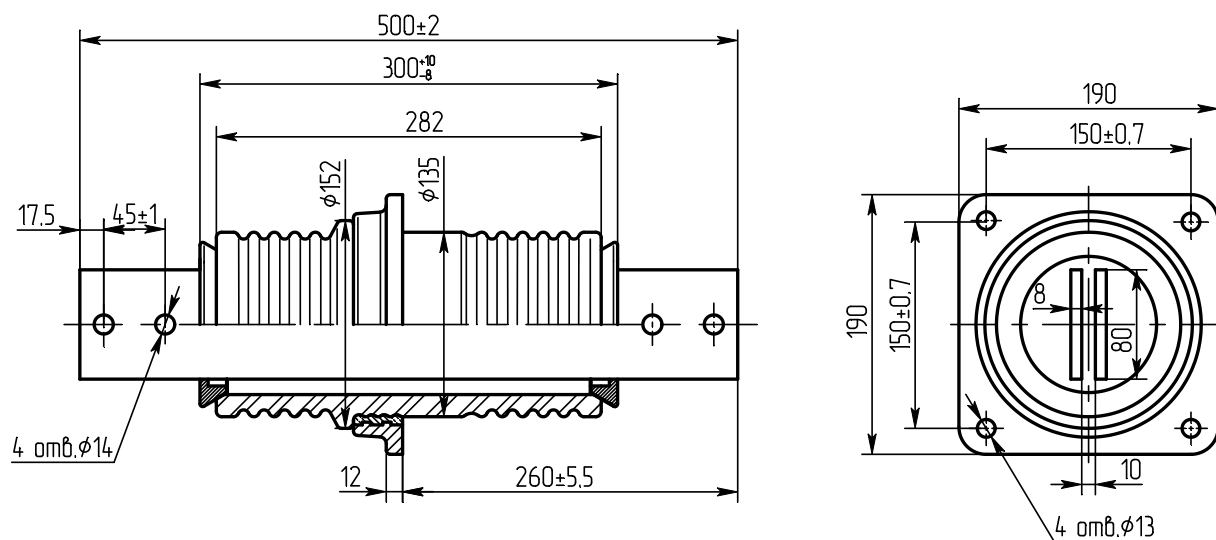




Изолятор проходной армированный
Ізолятор прохідний армований



ИП-10/1600 - 7,5 УЗ

чертеж **ИНЯЖ.686153.012 СБ**
креслення

Номинальное напряжение, кВ Номинальна напруга, кВ	10
Номинальный ток, А Номинальний струм, А	1600
Механическая разрушающая сила при изгибе не менее, кН Механічна руйнівна сила при згині не менше, кН	7,5
Масса, кг Маса, кг	6,8
Изолятор соответствует требованиям: Ізолятор відповідає вимогам:	ГОСТ 22229-83
Срок службы – не менее 25 лет Строк служби – не менше 25 років	