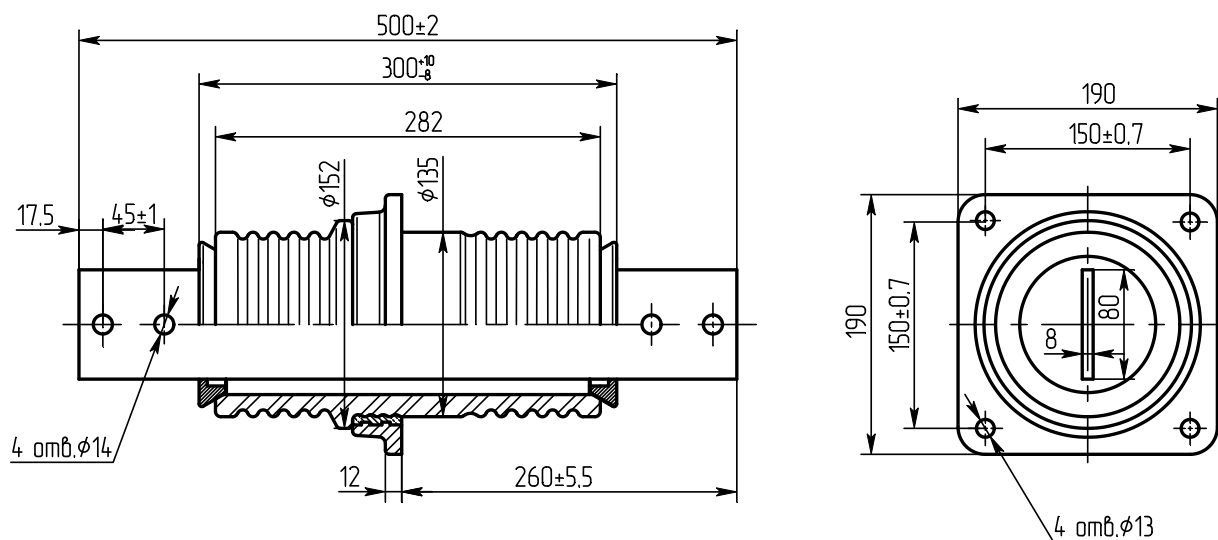




Изолятор проходной армированный
Ізолятор прохідний армований



ИП-10/1000 - 7,5 УЗ

чертеж **ИНЯЖ.686153.013 СБ**
креслення

Номинальное напряжение, кВ Номинальна напруга, кВ	10
Номинальный ток, А Номинальний струм, А	1000
Механическая разрушающая сила при изгибе не менее, кН Механічна руйнівна сила при згині не менше, кН	7,5
Масса, кг Маса, кг	6
Изолятор соответствует требованиям: Ізолятор відповідає вимогам:	ГОСТ 22229-83
Срок службы – не менее 25 лет Строк служби – не менше 25 років	