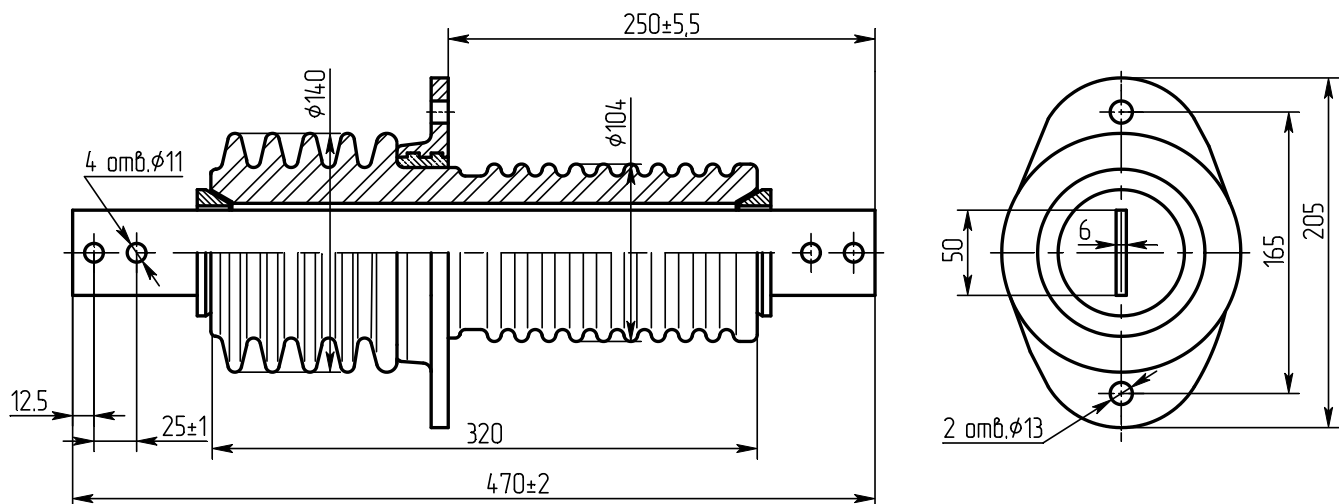




**Изолятор проходной армированный**  
**Ізолятор прохідний армований**



**ИП-10/630 - 7,5 УХЛ2**

чертеж **ИМЖК.686152.003-07 СБ**  
креслення

Номинальное напряжение, кВ Номінальна напруга, кВ	<b>10</b>
Номинальный ток, А Номінальний струм, А	<b>630</b>
Механическая разрушающая сила при изгибе не менее, кН Механічна руйнівна сила при згині не менше, кН	<b>7,5</b>
Длина пути утечки не менее, см Довжина шляху витоків не менше, см	<b>20</b>
Масса, кг Маса, кг	<b>6,3</b>
Изолятор соответствует требованиям: Ізолятор відповідає вимогам:	<b>ГОСТ 22229-83</b>
Срок службы – не менее 25 лет Строк служби – не менше 25 років	