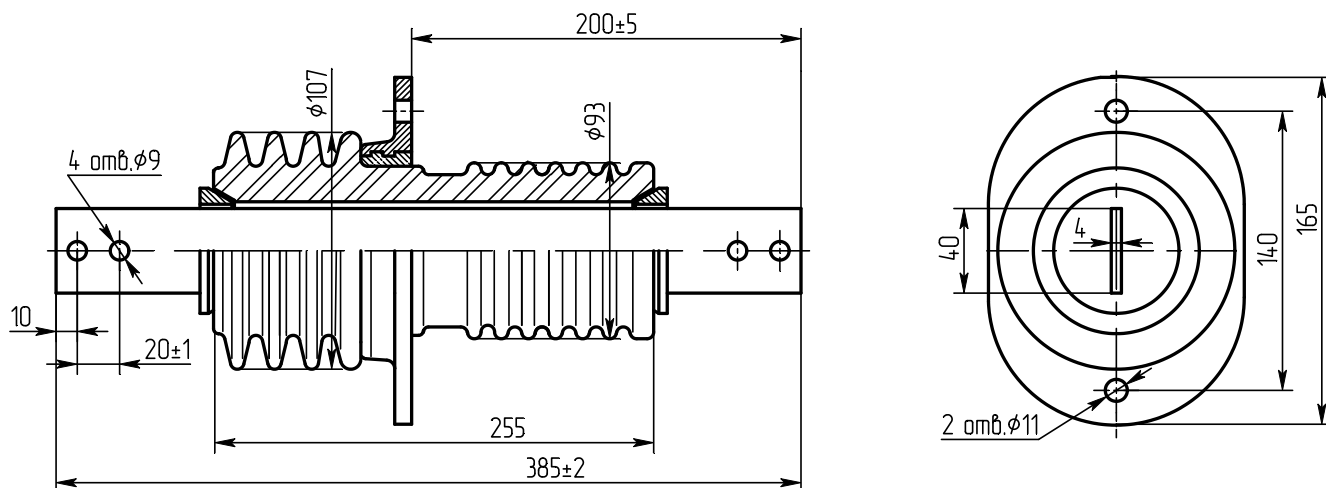




**Изолятор проходной армированный**  
**Ізолятор прохідний армований**



**ИП-6/400 – 3,75 УХЛ2**

чертеж **ИМЖК.686152.003 СБ**  
креслення

Номинальное напряжение, кВ Номинальна напруга, кВ	6
Номинальный ток, А Номинальний струм, А	400
Механическая разрушающая сила при изгибе не менее, кН Механічна руйнівна сила при згині не менше, кН	3,75
Длина пути утечки не менее, см Довжина шляху витоку не менше, см	12
Масса, кг Маса, кг	3,2
Изолятор соответствует требованиям: Ізолятор відповідає вимогам: <b>ГОСТ 22229-83</b>	
Срок службы – не менее 25 лет Строк служби – не менше 25 років	