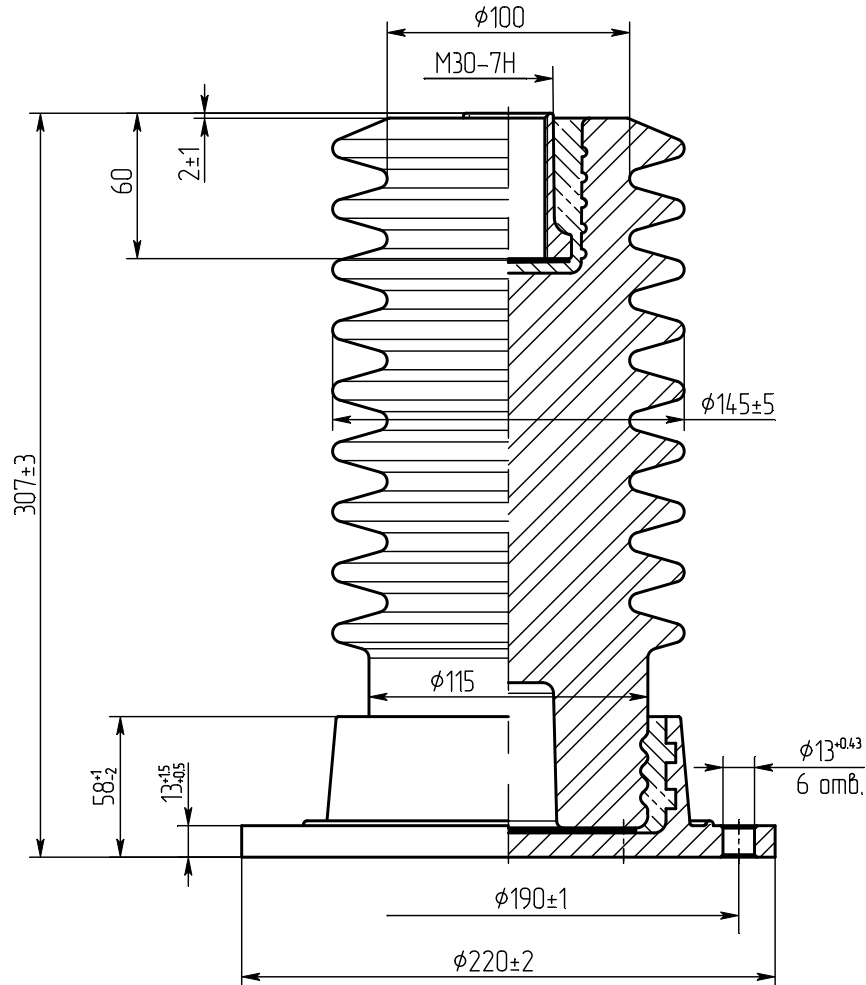




**Изолятор керамический опорный армированный.**  
**Ізолятор керамічний опорний армований.**



**ИОР-24-6 УХЛ2**

**чертёж ИЛЯН.686115.025 СБ**  
**креслення**

Номинальное напряжение, кВ Номінальна напруга, кВ	24
Минимальная разрушающая сила при изгибе, кН Мінімальна руйнівна сила при згині, кН	6
Минимальное разрушающее усилие на сжатие, кН Мінімальне руйнуюче зусилля на стиснення, кН	50
Испытательное напряжение полного грозового импульса, кВ Випробувальна напруга повного грозового імпульсу, кВ	175
Длина пути утечки не менее, см Довжина шляху витoku не менше, см	48
Масса, кг Маса, кг	9,7±0,97
Изолятор соответствует требованиям: Ізолятор відповідає вимогам:	ГОСТ 9984-85
Срок службы – не менее 30 лет Строк служби – не менше 30 років	