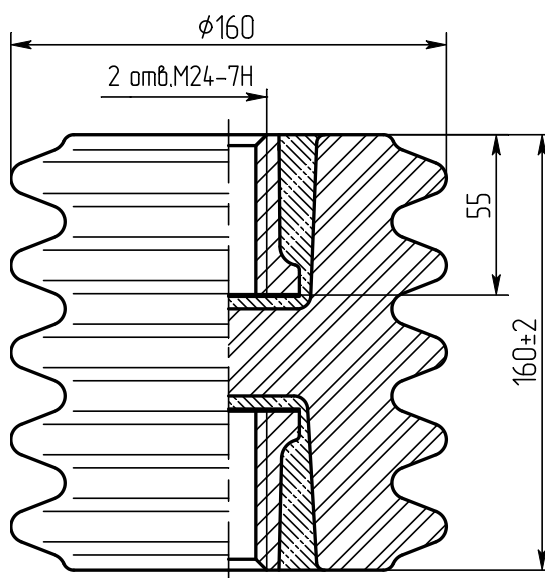




Изолятор керамический опорный армированный.
Ізолятор керамічний опорний армований.



ИОР-20-7,50 УЗ

чертёж ИНЯЖ.686114.003 СБ
креслення

Номинальное напряжение, кВ Номінальна напруга, кВ	20
Минимальная разрушающая сила при изгибе, кН Мінімальна руйнівна сила при згині, кН	7,50
Испытательное напряжение грозового импульса, кВ Випробувальна напруга грозового імпульсу, кВ	125
Масса, кг Маса, кг	6,3
Изолятор соответствует требованиям: Ізолятор відповідає вимогам:	ГОСТ 9984-85
Срок службы – не менее 25 лет Строк служби – не менше 25 років	