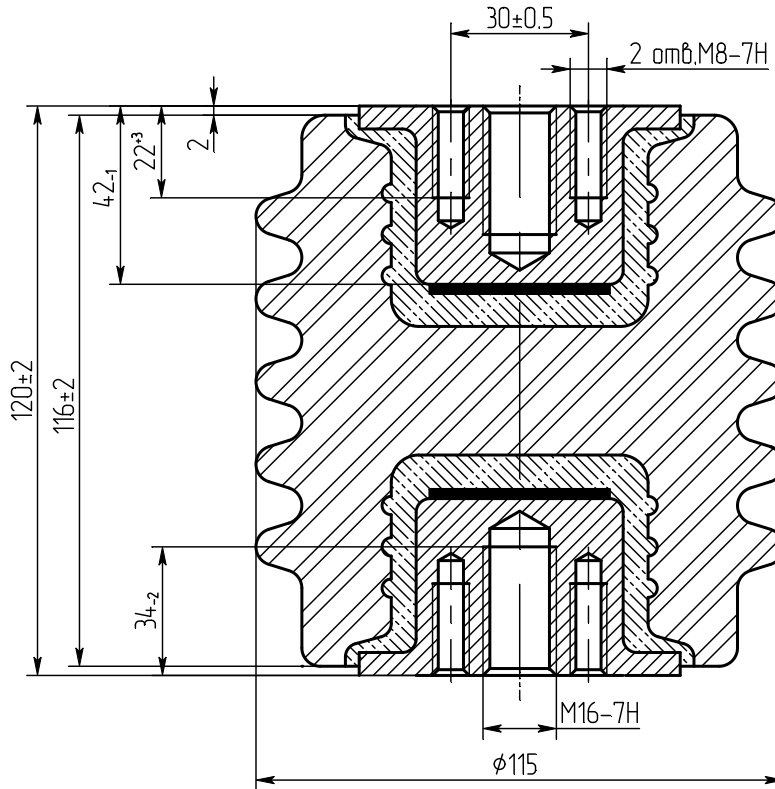




Изолятор керамический опорный армированный
Ізолятор керамічний опорний армований



ИОР-10-7,50 III УХЛ2

чертёж **НИЮД.686113.014 СБ**
 креслення

Номинальное напряжение, кВ Номінальна напруга, кВ	10
Минимальная разрушающая сила при изгибе, кН Мінімальна руйнівна сила при згині, кН	7,50
Минимальная разрушающая сила при растяжении, кН Мінімальна руйнівна сила при розтязі, кН	7,5
Минимальный разрушающий момент при кручении, кН.м Мінімальний руйнуючий момент при крученні, кН.м	0,245
Длина пути утечки не менее, см Довжина шляху витoku не менше, см	18
Масса, кг Маса, кг	2,5±0,25
Изолятор соответствует требованиям: Ізолятор відповідає вимогам:	ГОСТ 9984-85
Срок службы – не менее 30 лет Строк служби – не менше 30 років	