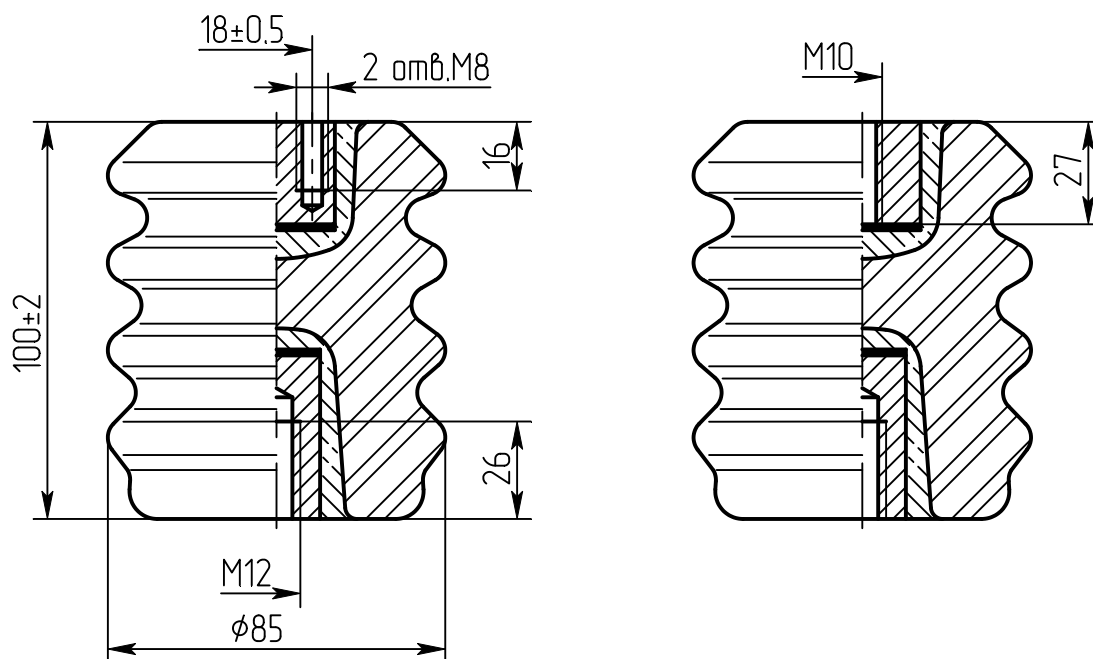




**Изолятор керамический опорный армированный.
Изолятор керамічний опорний армований.**



И4-60 II УХЛ2

И4 - 60 III УХЛ2

Остальное см. И4-60 II УХЛ2

чертёж ИМЖК686112.015 СБ
креслення

Номинальное напряжение, кВ Номінальна напруга, кВ	6
Минимальная разрушающая сила при изгибе, кН Мінімальна руйнівна сила при згині, кН	4
Испытательное напряжение грозового импульса, кВ Випробувальна напруга грозового імпульсу, кВ	60
Масса, кг Маса, кг	1,2
Изолятор соответствует требованиям: Изолятор відповідає вимогам: ГОСТ 9984-85	
Срок службы – не менее 30 лет Строк служби – не менше 30 років	