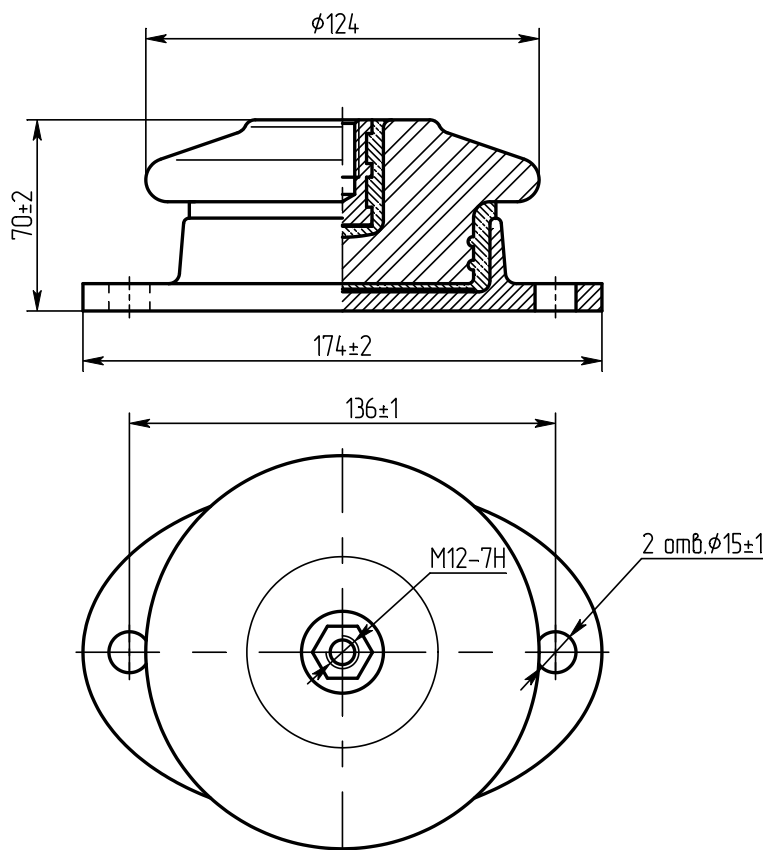




**Изолятор керамический опорный армированный.
Ізолятор керамічний опорний армований.**



ИОов-1-7,5-1 УЗ

чертёж **ИНЯЖ.686111.004 СБ**
креслення

Номинальное напряжение, кВ Номінальна напруга, кВ	1
Минимальная разрушающая сила при изгибе, кН Мінімальна руйнівна сила при згині, кН	7,5
Масса, кг Маса, кг	1,5
Изолятор соответствует требованиям: Ізолятор відповідає вимогам: ТУ У 26.2-00214652-002:2010	
Срок службы – не менее 30 лет Строк служби – не менше 30 років	