



Изоляторы керамические опорные стержневые серии ИОС

Ізолятори керамічні опорні стрижньові серії ІОС

ИОС-10-2000 I УХЛ, Т1

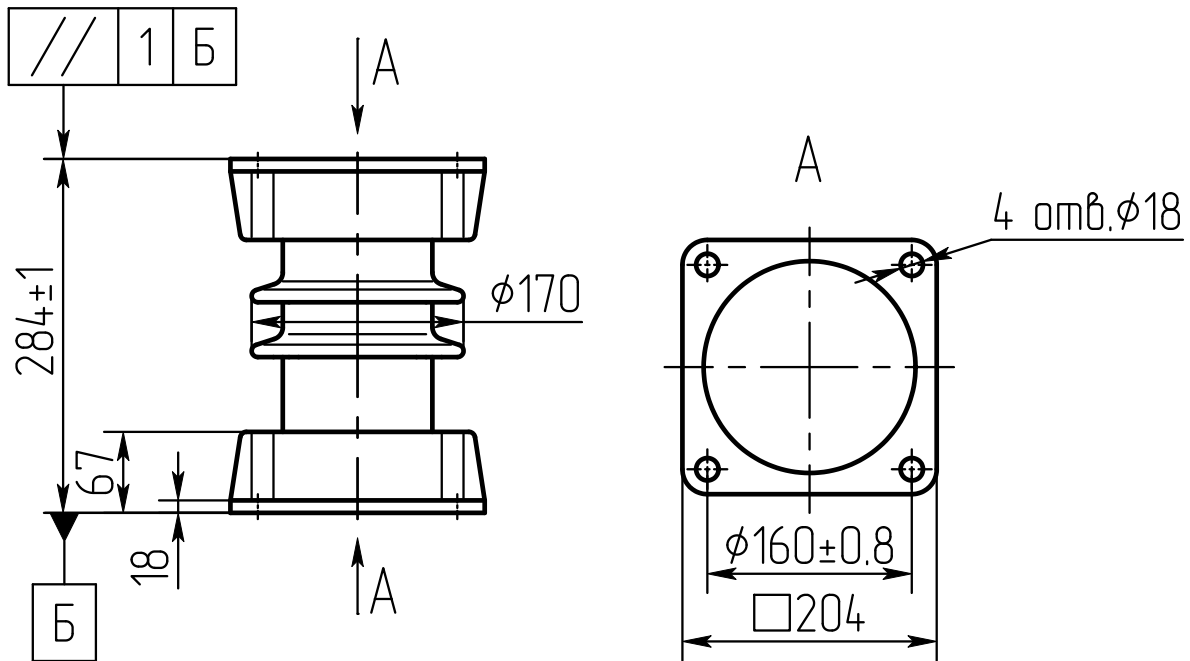


чертёж
креслення

НИЮД.686141.015 СБ

Номинальное напряжение, кВ Номінальна напруга, кВ	10
Минимальная разрушающая сила при изгибе, даН Мінімальна руйнівна сила при згині, даН	2000
Испытательное напряжение полного грозового импульса, кВ Випробувальна напруга повного грозового імпульсу, кВ	75
Длина пути утечки не менее, см Довжина шляху витoku не менше, см	20
Масса, кг Маса, кг	22,7±10%
Изолятор соответствует требованиям Ізолятор відповідає вимогам	ТУ У 26.2-00214652-001:2007
Срок службы - не менее Строк служби - не менше	30 лет років