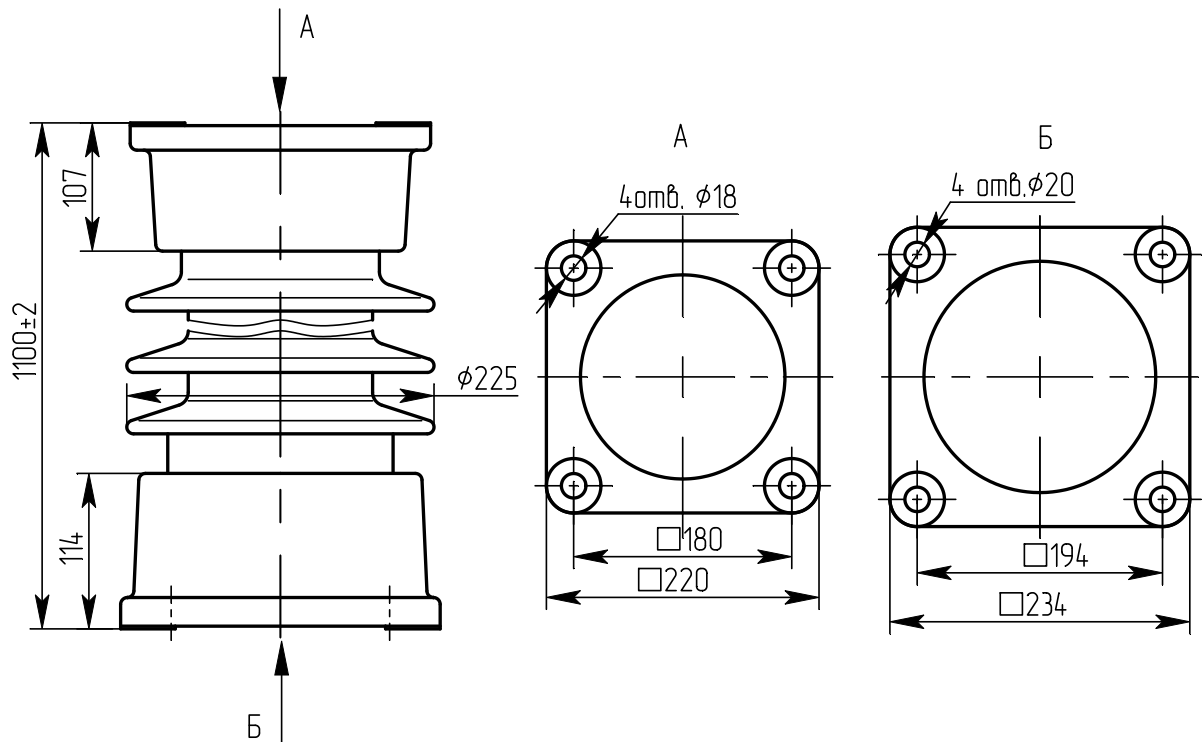




**Изоляторы керамические опорные модернизированные серии ИОС.
Изолятори керамічні опорні модернізовані серії ИОС.**



ИОС-110-2000 I-M УХЛ1

**чертёж НИЮД.686144.007 СБ
креслення**

Номинальное напряжение, кВ Номинальна напруга, кВ	110
Испытательное напряжение полного грозового импульса, кВ Випробувальна напруга повного грозового імпульсу, кВ	450
Минимальная разрушающая сила при изгибе, даН Мінімальна руйнівна сила при згині, даН	2000
Минимальный разрушающий момент при кручении, даН·м Мінімальний руйнівний момент при крученні, даН·м	500
Длина пути утечки не менее, см Довжина шляху витоку не менше, см	190
Масса, кг Маса, кг	86,50
Изолятор соответствует требованиям Изолятор відповідає вимогам	
ТУ У 26.2 – 00214652 – 001:2007	
Срок службы не менее 30 лет Строк служби не менше 30 років	