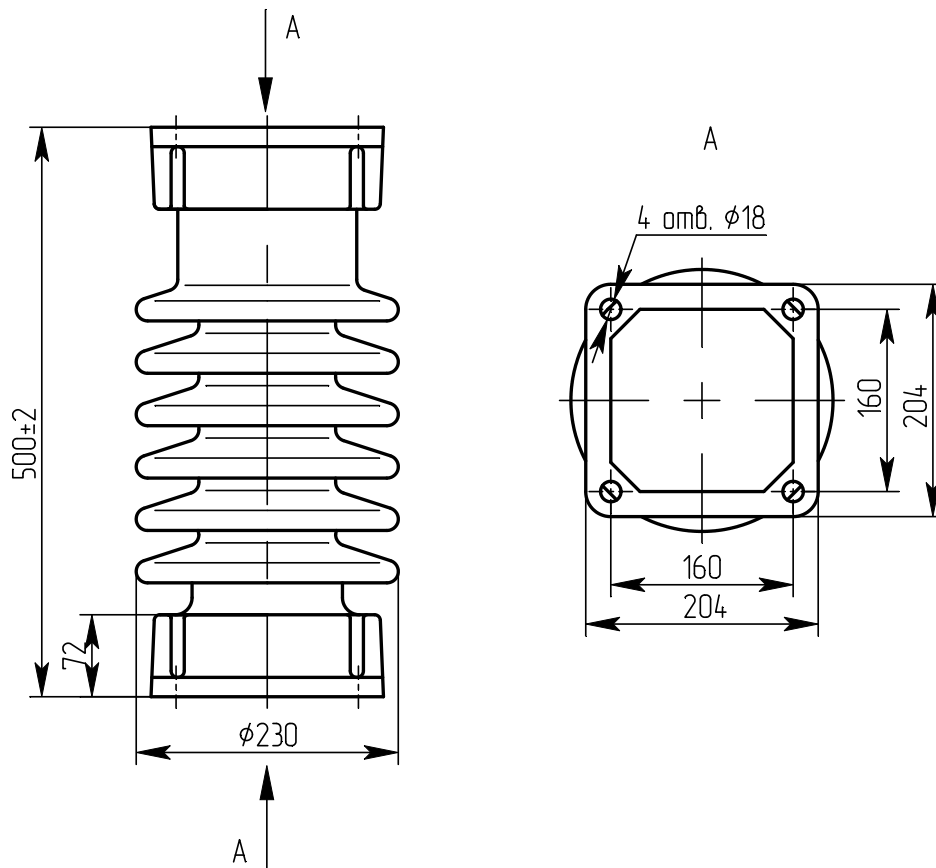




**Изоляторы керамические опорные стержневые серии ИОС.
Изолятори керамічні опорні стрижньові серії ИОС.**



ИОС-35-1000 УХЛ1

**чертёж НИЮД.686143.017 СБ
креслення**

Номинальное напряжение, кВ Номинальна напруга, кВ	35
Минимальная разрушающая сила при изгибе, даН Мінімальна руйнівна сила при згині, даН	1000
Минимальное разрушающее усилие при растяжении, даН Мінімальне руйнівне зусилля при розтягуванні, даН	4500
Длина пути утечки не менее, см Довжина шляху витoku не менше, см	90
Масса, кг Маса, кг	39
Изолятор соответствует требованиям Изолятор відповідає вимогам	ТУ У 26.2 – 00214652 – 001:2007
Срок службы не менее 30 лет Строк служби не менше 30 років	