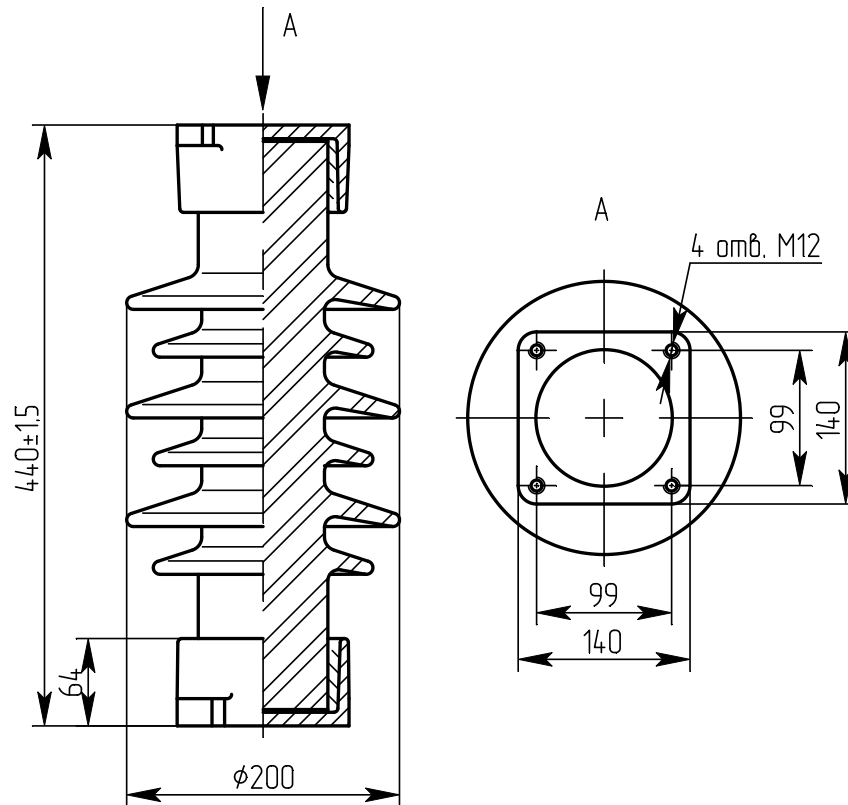




**Изоляторы керамические опорные стержневые серии ИОС.
Изолятори керамічні опорні стрижньові серії ИОС.**



ИОС-35-500-01-1 УХЛ1

*чертёж
креслення*

НИЮД.686143.018 СБ

Номинальное напряжение, кВ Номінальна напруга, кВ	35
Минимальная разрушающая сила при изгибе, кН Мінімальна руйнівна сила при згині, кН	5
Минимальный разрушающий момент при кручении, кН·м Мінімальний руйнівний момент при крученні, кН·м	2
Длина пути утечки не менее, см Довжина шляху витoku не менше, см	70
Масса, кг Маса, кг	19,35
Изолятор соответствует требованиям Изолятор відповідає вимогам	ТУ У 26.2 – 00214652 – 001:2007
Срок службы не менее 30 лет Строк служби не менше 30 років	