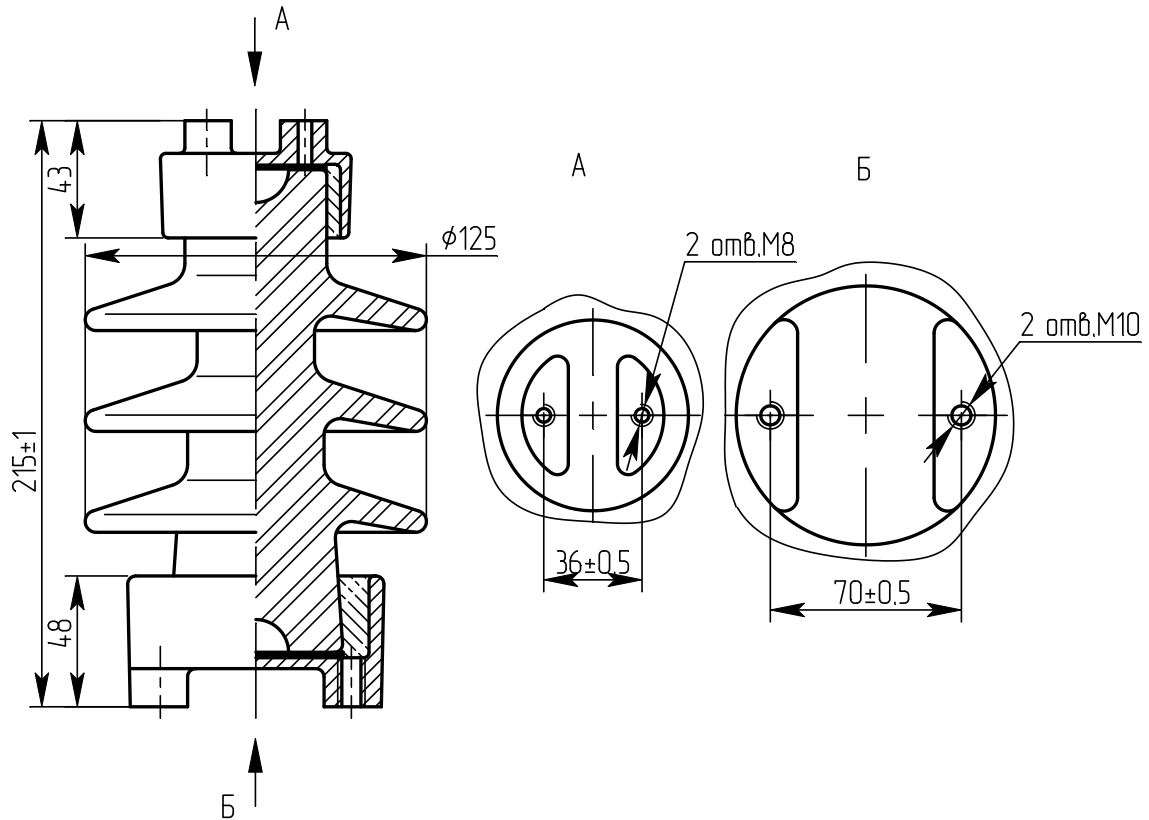




**Изоляторы керамические опорные стержневые серии С**  
**Ізолятори керамічні опорні стрижньові серії С**



**С4-80 П-М УХЛ1**

**чертёж НИЮД.686141.013 СБ**  
**креслення**

<b>Номинальное напряжение, кВ</b> <b>Номинальна напруга, кВ</b>	<b>10</b>
<b>Минимальная разрушающая сила при изгибе, кН</b> <b>Мінімальна руйнівна сила при згині, кН</b>	<b>4</b>
<b>Испытательное напряжение грозового импульса, кВ</b> <b>Випробувальна напруга грозового імпульсу, кВ</b>	<b>80</b>
<b>Длина пути утечки не менее, см</b> <b>Довжина шляху витoku не менше, см</b>	<b>30</b>
<b>Масса, кг</b> <b>Маса, кг</b>	<b>2,7</b>
<b>Изолятор соответствует требованиям</b> <b>Ізолятор відповідає вимогам</b>	<b>ТУ У 26.2 – 00214652 – 001:2007</b>
<b>Срок службы не менее 30 лет</b> <b>Строк служби не менше 30 років</b>	