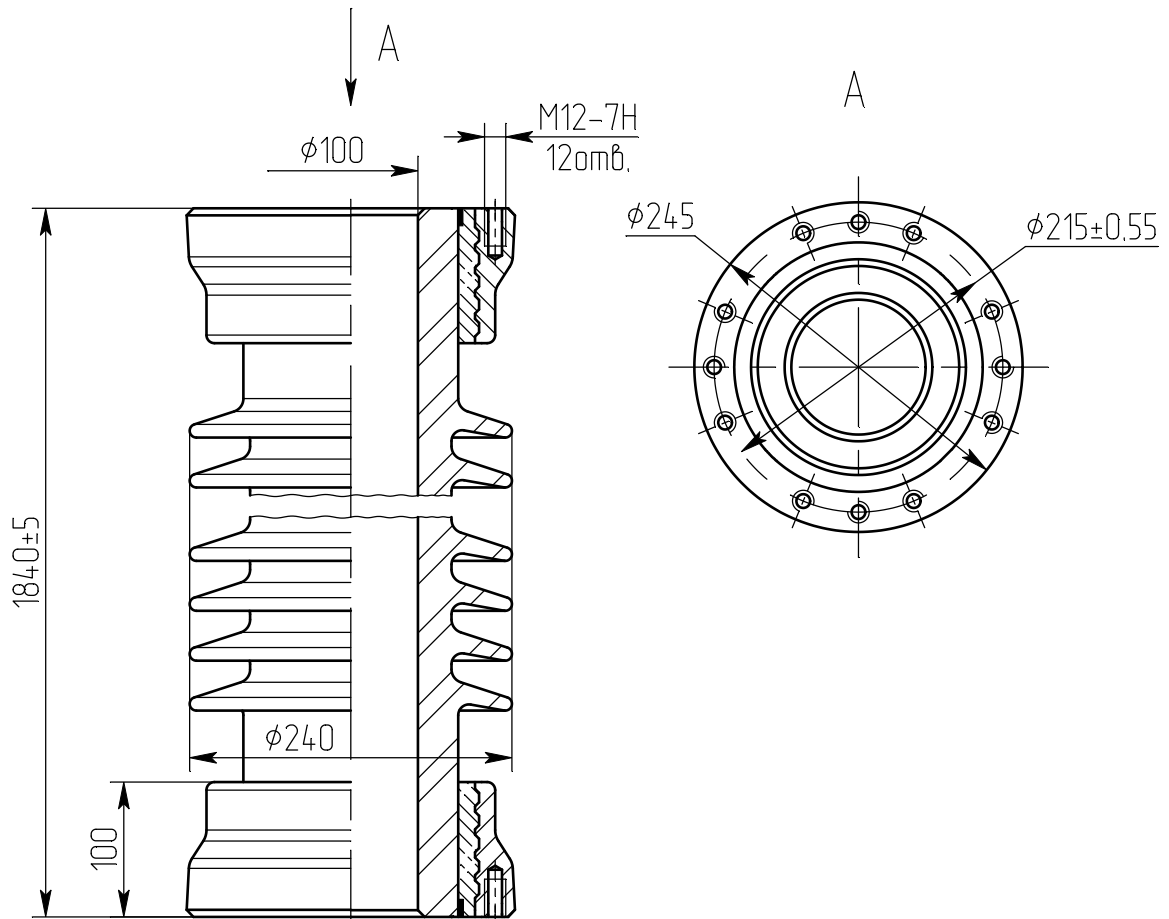




**Покрышка для конденсаторов связи**  
**Покришка для конденсаторів зв'язку**



**ПКДА 1840/100 О**  
**чертёж ИМЖК.686174.033 СБ**  
**креслення**

<i>Минимальная разрушающая сила при изгибе не менее, кН</i> <i>Мінімальна руйнівна сила при згині не менше, кН</i>	2,8
<i>Длина пути утечки не менее, см</i> <i>Довжина шляху витoku не менше, см</i>	450
<i>Масса, кг</i> <i>Маса, кг</i>	90
<i>Покрышка соответствует требованиям</i> <i>Покришка відповідає вимогам</i> <b>ТУ 16-88 ИМЖК.686174.023 ТУ</b>	