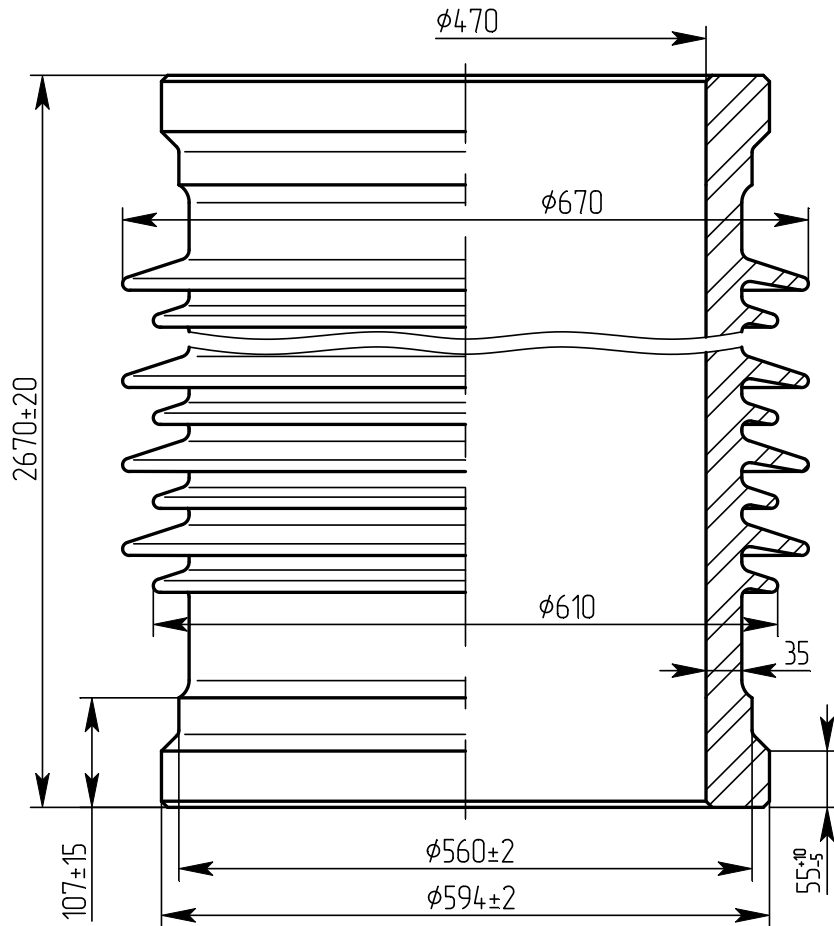




**Покрышка для трансформаторов тока и напряжения**  
**Покришка для трансформаторів струму і напруги**



**П 2670/470 - 2**

**чертёж НИЮД.757524.012**  
**креслення**

<b>Номинальное напряжение, кВ</b> <b>Номінальна напруга, кВ</b>	<b>750</b>
<b>Длина пути утечки не менее, см</b> <b>Довжина шляху витоку не менше, см</b>	<b>707</b>
<b>Масса, кг</b> <b>Маса, кг</b>	<b>594</b>
<b>Покрышка соответствует требованиям</b> <b>Покришка відповідає вимогам</b>	<b>ГОСТ 5862-79</b>
<b>Срок службы - не менее 25 лет</b> <b>Строк служби - не менше 25 років</b>	