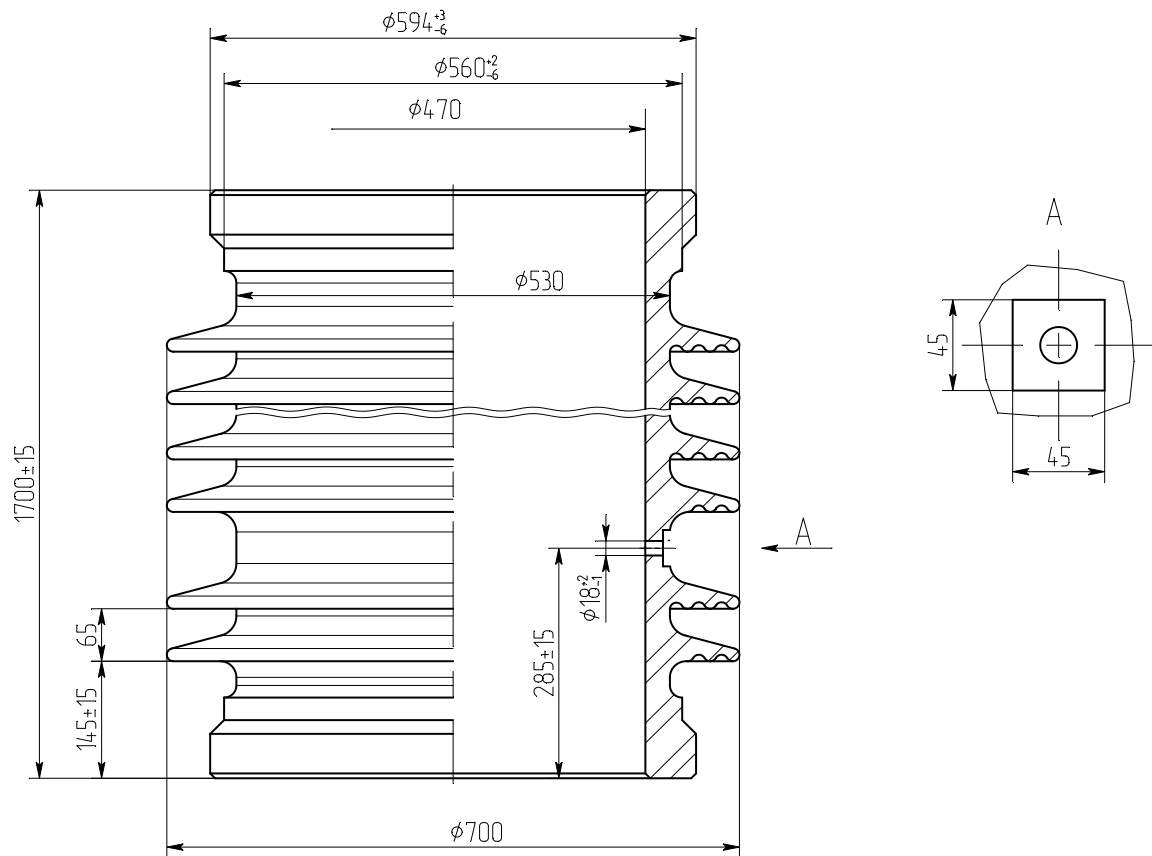




**Покрышка для конденсаторов связи**  
**Покришка для конденсаторів зв'язку**



**П 1700/470 О**  
**чертёж ИМЖК.757523.003-16**  
**креслення**

<i>Минимальная разрушающая сила при изгибе не менее, даН</i> <i>Мінімальна руйнівна сила при згині не менше, даН</i>	<b>2950</b>
<i>Длина пути утечки не менее, см</i> <i>Довжина шляху витoku не менше, см</i>	<b>460</b>
<i>Масса, кг</i> <i>Маса, кг</i>	<b>360</b>
<i>Покрышка соответствует требованиям</i> <i>Покришка відповідає вимогам</i>	<b>ГОСТ 5862-79</b>
<i>Срок службы - не менее 25 лет</i> <i>Строк служби - не менше 25 років</i>	