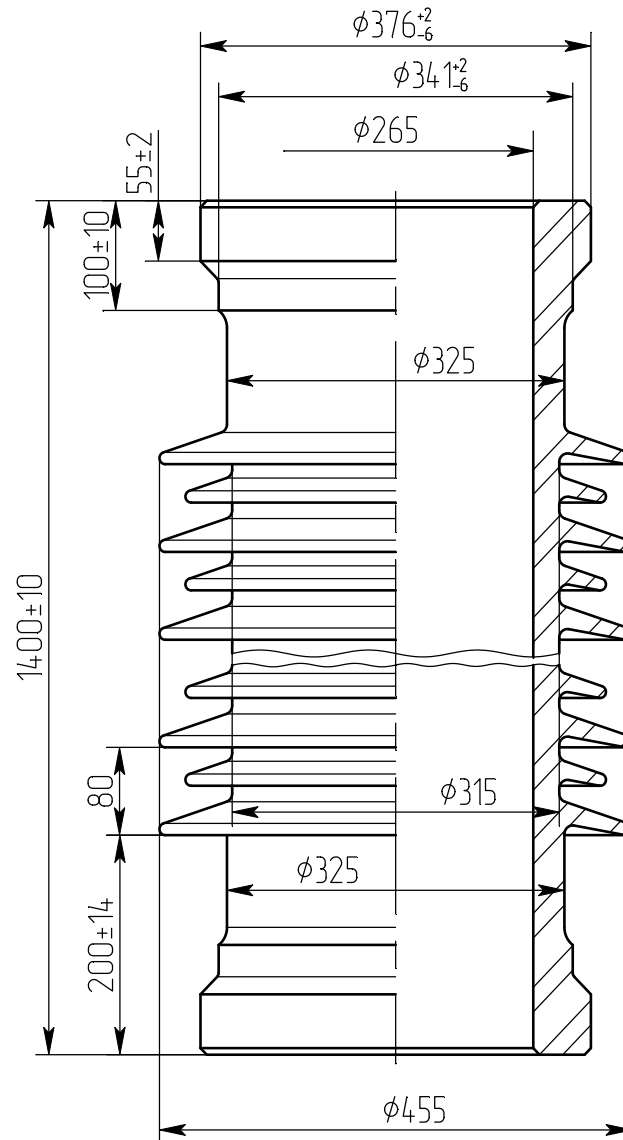




**Покрышка для конденсаторов связи**  
**Покришка для конденсаторів зв'язку**



**П 1400/265 О**  
**чертёж НИЮД.873**  
**креслення**

<i>Минимальная разрушающая сила при изгибе, кН</i>	<b>30</b>
<i>Мінімальна руйнівна сила при згині, кН</i>	
<i>Длина пути утечки не менее, см</i>	<b>350</b>
<i>Довжина шляху витіку не менше, см</i>	
<i>Масса, кг</i>	<b>191</b>
<i>Маса, кг</i>	
<i>Покрышка соответствует требованиям</i>	<b>ГОСТ 5862-79</b>
<i>Покришка відповідає вимогам</i>	
<i>Срок службы - не менее 25 лет</i>	
<i>Строк служби - не менше 25 років</i>	