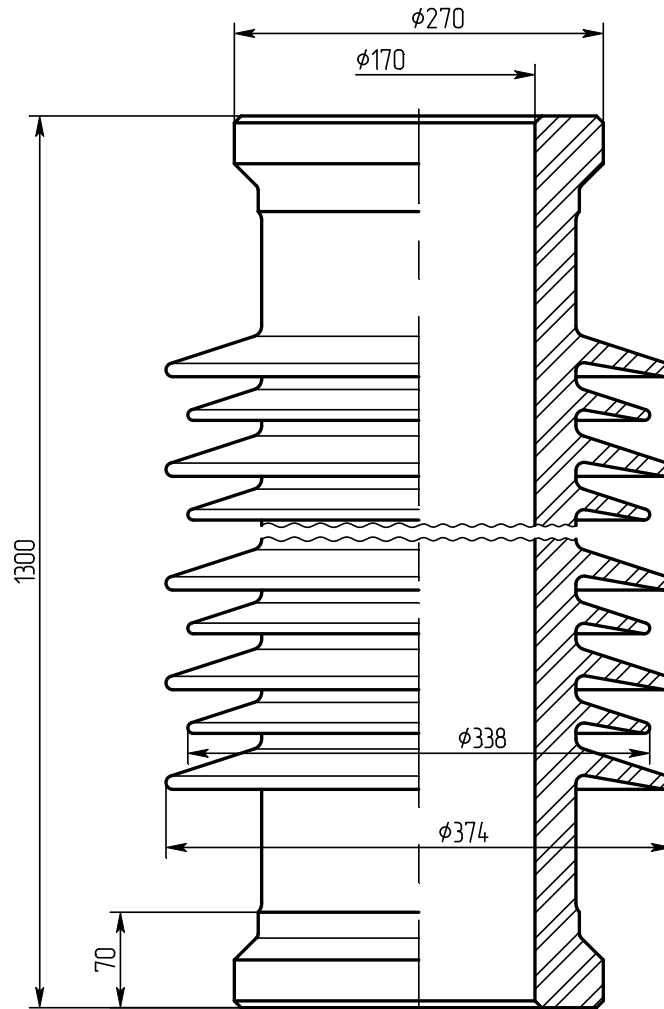




Покрышка для конденсаторов связи
Покришка для конденсаторів зв'язку



П 1300/170 УХЛ 1

чертёж НИЮД.757523.138
креслення

<i>Номинальное напряжение, кВ</i> <i>Номінальна напруга, кВ</i>	110
<i>Минимальная разрушающая сила при изгибе, кН</i> <i>Мінімальна руйнівна сила при згині, кН</i>	7,5
<i>Длина пути утечки не менее, см</i> <i>Довжина шляху витoku не менше, см</i>	390
<i>Масса, кг</i> <i>Маса, кг</i>	114
<i>Покрышка соответствует требованиям</i> <i>Покришка відповідає вимогам</i>	ГОСТ 5862-79
<i>Срок службы - не менее 25 лет</i> <i>Строк служби - не менше 25 років</i>	