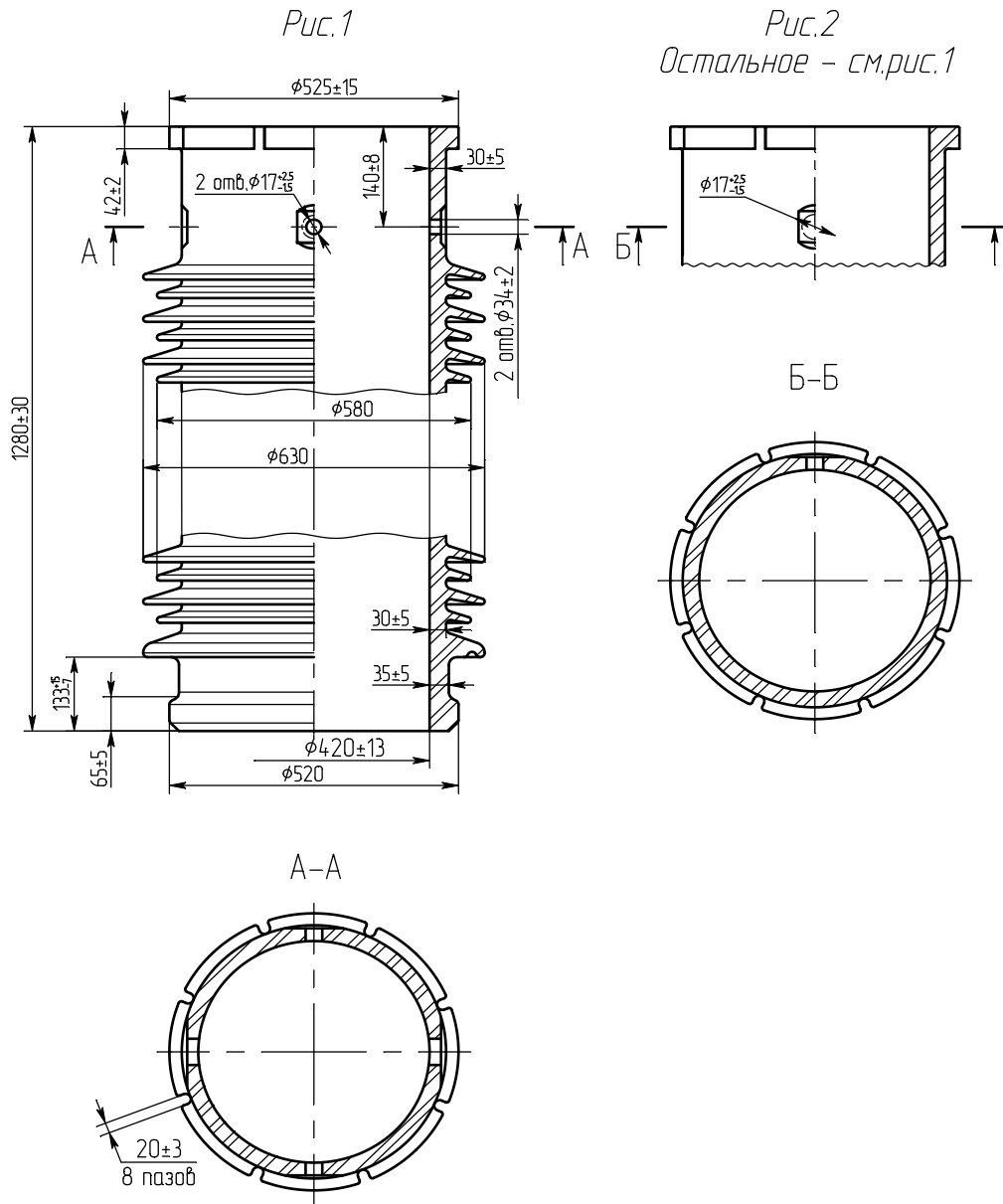




Покрышка для трансформаторов тока и напряжения
Покришка для трансформаторів струму і напруги



Обозначение Позначення	Тип покрышки Тип покришки	Рис. Мал.
НИЮД.862	П 1280/420 О	1
-01	П 1280/420 – I О	2
Номинальное напряжение, кВ Номінальна напруга, кВ		110
Длина пути утечки не менее, см Довжина шляху витоку не менше, см		280
Масса, кг Маса, кг		214
Покрышка соответствует требованиям Покришка відповідає вимогам	ГОСТ 5862-79	
Срок службы - не менее 25 лет Строк служби - не менше 25 років		