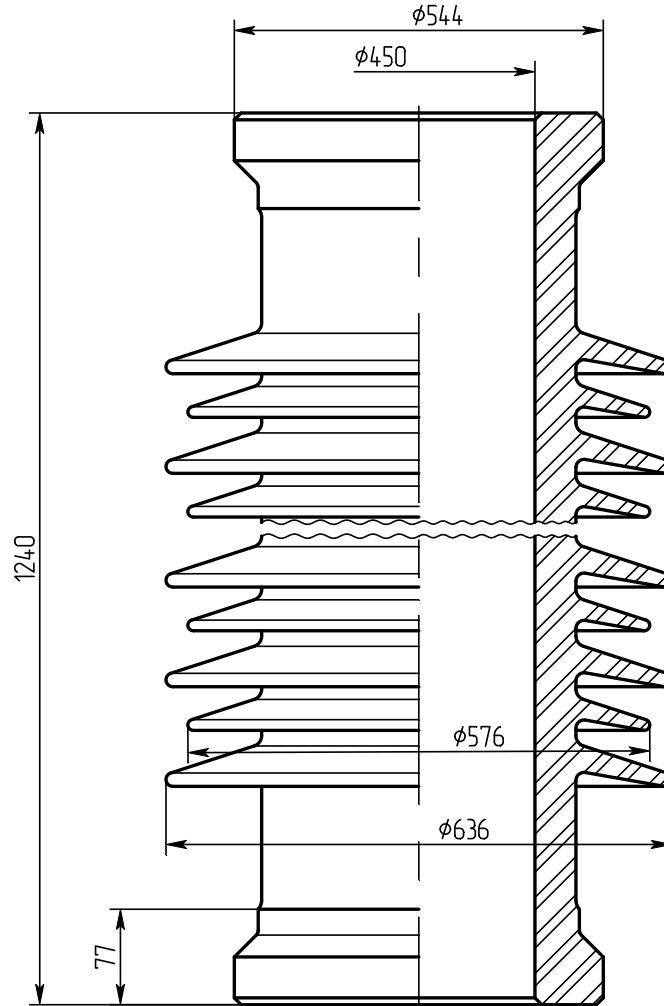




Покрышка для трансформаторов тока и напряжения
Покришка для трансформаторів струму і напруги



П 1240/450 УХЛ 1

чертёж НИЮД.757523.055
креслення

Номинальное напряжение, кВ Номінальна напруга, кВ	110
Минимальная разрушающая сила при изгибе, кН Мінімальна руйнівна сила при згині, кН	15
Длина пути утечки не менее, см Довжина шляху витоку не менше, см	284
Масса, кг Маса, кг	209
Покрышка соответствует требованиям Покришка відповідає вимогам	ГОСТ 5862-79
Срок службы - не менее 25 лет Строк служби - не менше 25 років	