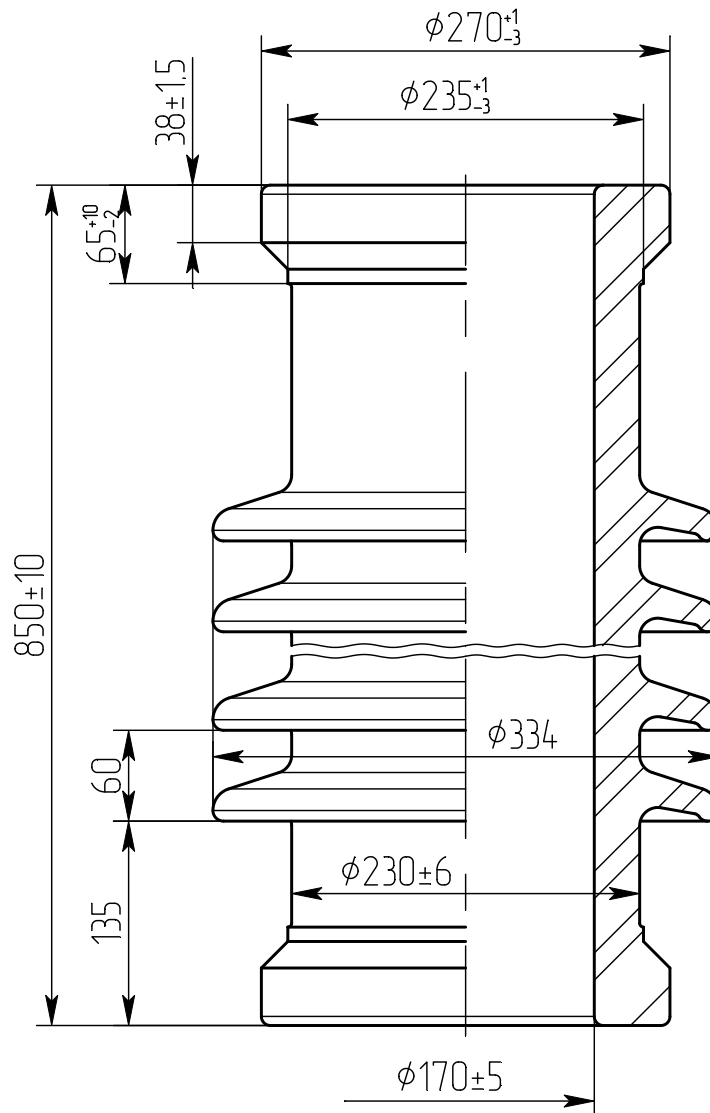




Покрышка для конденсаторов связи
Покришка для конденсаторів зв'язку



П 850/170 О

чертёж **ИМЖК.757523.003-11**
креслення

<i>Минимальная разрушающая сила при изгибе, даН</i>	720
<i>Мінімальна руйнівна сила при згині, даН</i>	
<i>Длина пути утечки не менее, см</i>	145
<i>Довжина шляху витіку не менше, см</i>	
<i>Масса, кг</i>	65
<i>Маса, кг</i>	
<i>Покрышка соответствует требованиям</i>	<i>ГОСТ 5862-79</i>
<i>Покришка відповідає вимогам</i>	
<i>Срок службы - не менее 25 лет</i>	
<i>Строк служби - не менше 25 років</i>	