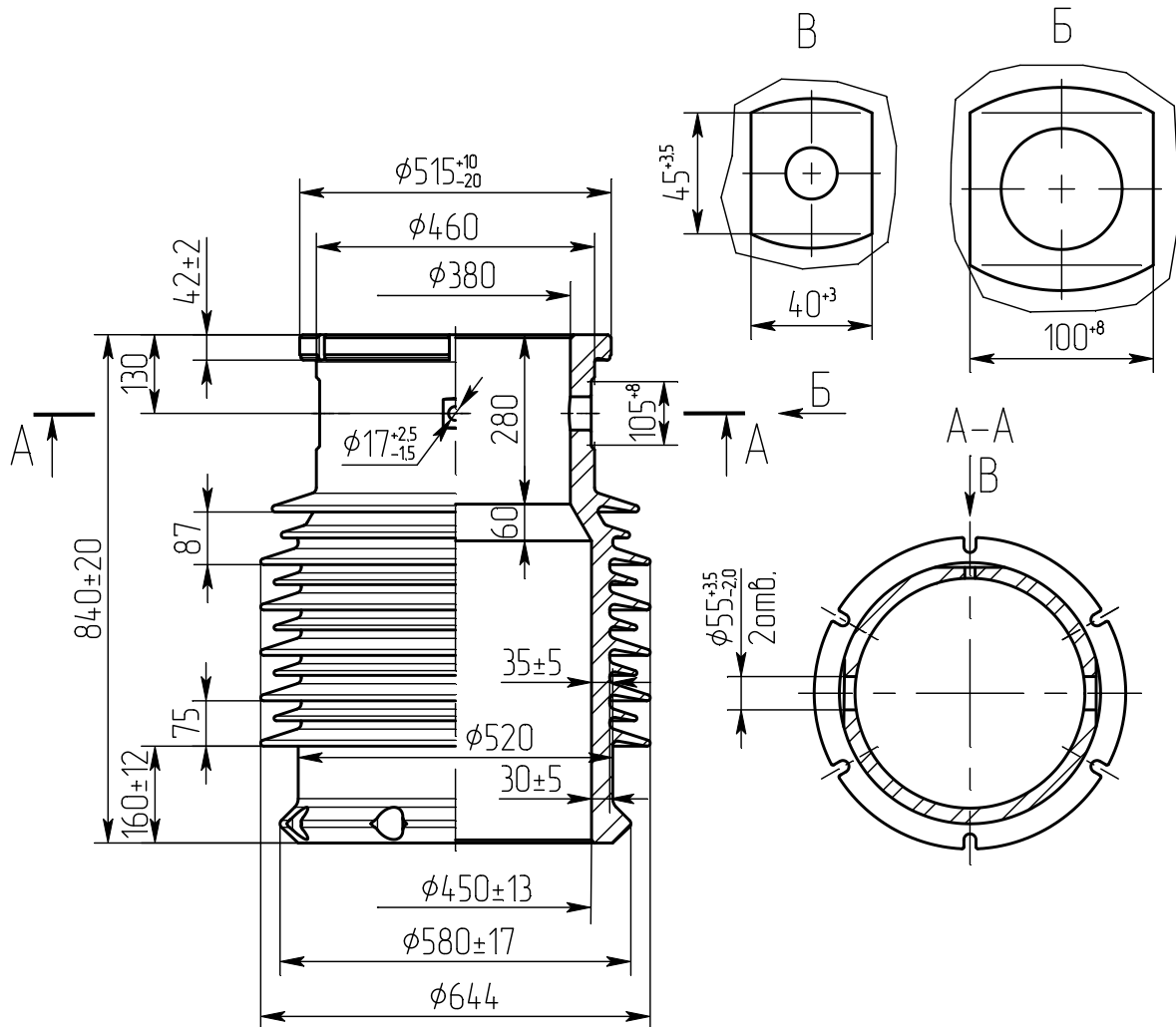




**Покрышка для трансформаторов тока**  
**Покришка для трансформаторів струму**



**П 840/450 – 1**  
**чертёж НИЮД.757523.127**  
**креслення**

Номинальное напряжение, кВ Номінальна напруга, кВ	35
Длина пути утечки не менее, см Довжина шляху витоків не менше, см	105
Масса, кг Маса, кг	154,5
Покрышка соответствует требованиям Покришка відповідає вимогам	ГОСТ 5862-79
Срок службы – не менее 25 лет Строк служби – не менше 25 років	