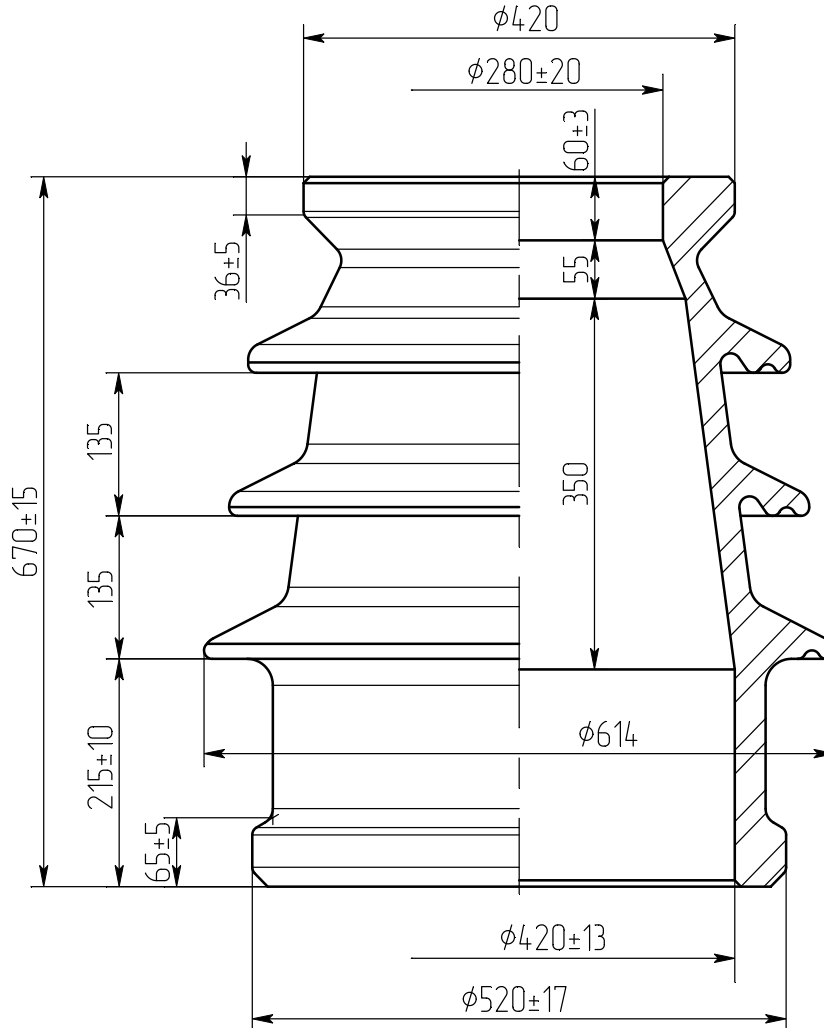




Покрышка для трансформаторов тока
Покришка для трансформаторів струму



П 670/420 У
чертёж ИНШЮ.757524.022
креслення

Номинальное напряжение, кВ Номинальна напруга, кВ	35
Длина пути утечки не менее, см Довжина шляху витоків не менше, см	70
Масса, кг Маса, кг	91
Покрышка соответствует требованиям Покришка відповідає вимогам	ГОСТ 5862-79
Срок службы – не менее 25 лет Строк служби – не менше 25 років	