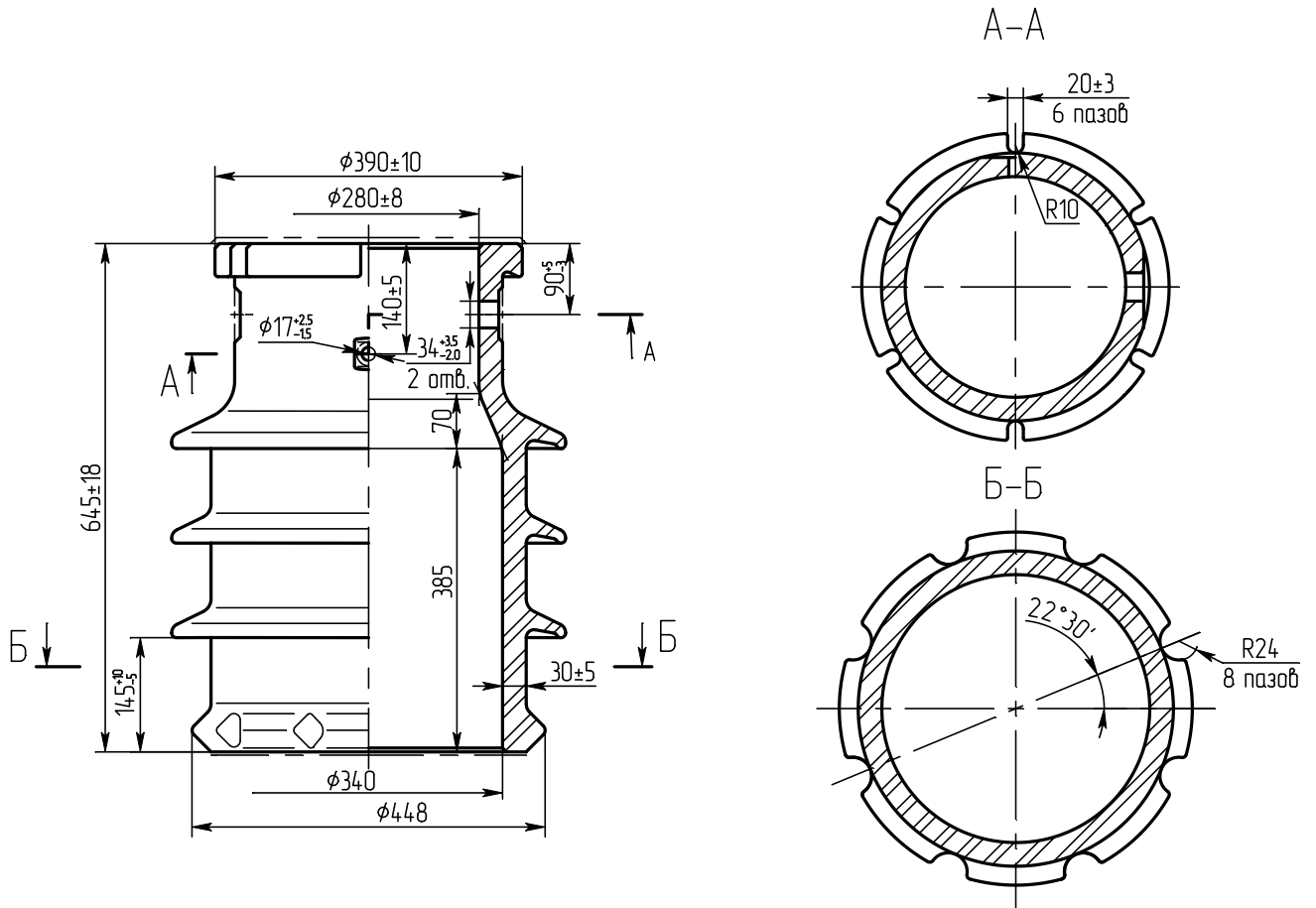




Покрышка для трансформаторов тока и напряжения
Покришка для трансформаторів струму і напруги



П 645/340 О

чертёж ИНШЮ.757524.024
креслення

Номинальное напряжение, кВ Номінальна напруга, кВ	35
Длина пути утечки не менее, см Довжина шляху витоків не менше, см	65
Масса, кг Маса, кг	71
Покрышка соответствует требованиям Покришка відповідає вимогам	ГОСТ 5862-79
Срок службы - не менее 25 лет Строк служби - не менше 25 років	