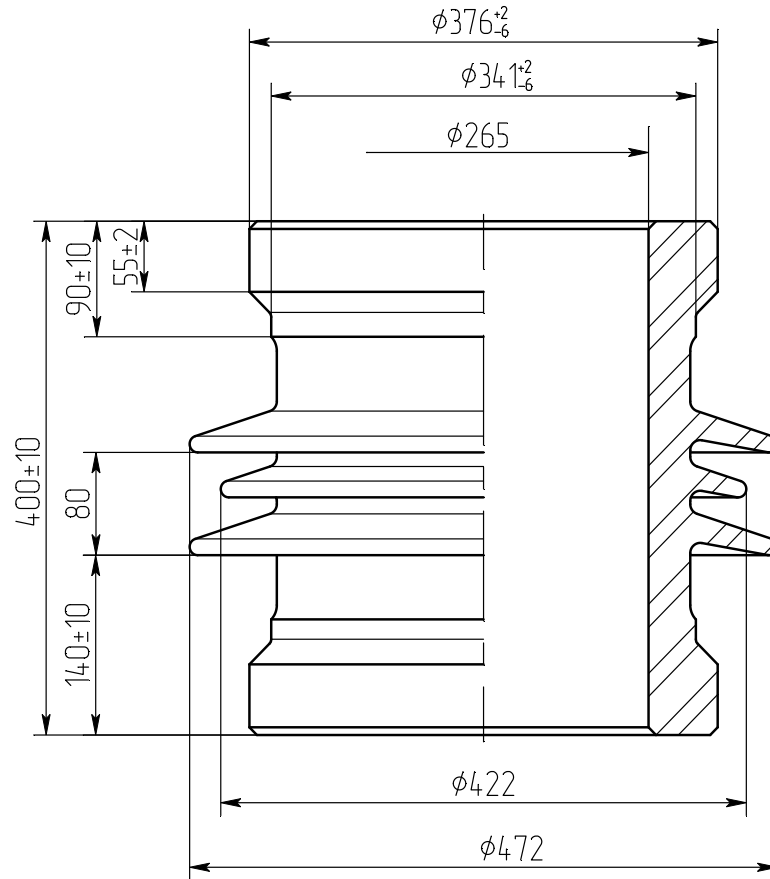




Покрышка для конденсаторов связи
Покришка для конденсаторів зв'язку



П 400/265 О
чертёж НИЮД.925
креслення

<i>Минимальная разрушающая сила при изгибе, кН</i>	120
<i>Мінімальна руйнівна сила при згині, кН</i>	
<i>Минимальная разрушающая сила при сжатии, кН</i>	110
<i>Мінімальна руйнівна сила при стисканні, кН</i>	
<i>Длина пути утечки не менее, см</i>	46
<i>Довжина шляху витоку не менше, см</i>	
<i>Масса, кг</i>	58
<i>Маса, кг</i>	
<i>Покрышка соответствует требованиям</i> <i>Покришка відповідає вимогам</i>	ГОСТ 5862-79
<i>Срок службы - не менее 25 лет</i> <i>Строк служби - не менше 25 років</i>	